

VERITAS®

SCHMETZ INSIDE



VERITAS SARAH

- Ⓧ Bedienungsanleitung
- Ⓧ Mode d'emploi
- Ⓧ Handleiding
- Ⓧ Manual



**EINE STIMME,
DIE ALLES
SINGEN KONNTE**

SARAH

Sarah Lois Vaughan war eine der vielseitigsten Sängerinnen ihrer Zeit, gibt es doch kaum eine musikalische Stilrichtung, in der sie nicht brillierte und ihre Fans verzauberte. Doch ihre große Liebe war der Jazz. Hier feierte sie die größten Erfolge und galt damals wie heute als eine der besten Sängerinnen des Genres. Diese Leistung wollen wir mit dem Namen unserer VERITAS Sarah würdigen.



Sehr geehrte Kundin, sehr geehrter Kunde

Wir gratulieren Ihnen zum Kauf Ihrer Nähmaschine. Sie haben ein Qualitätsprodukt erworben, welches mit größter Sorgfalt hergestellt wurde und Ihnen bei richtiger Pflege viele Jahre gute Dienste erweisen wird.

Vor der ersten Inbetriebnahme bitten wir Sie jedoch, die vorliegende Bedienungsanleitung gut durchzulesen und vor allem die Sicherheitshinweise genau zu beachten. Personen, die mit dieser Bedienungsanleitung nicht vertraut sind, dürfen das Gerät nicht benutzen.

Diese Bedienungsanleitung vermittelt Ihnen alles Wissenswerte über die Anwendungsmöglichkeiten Ihrer Nähmaschine. Sollten jedoch Fragen offen bleiben, bitten wir Sie, sich an Ihren Händler zu wenden.

Wir wünschen Ihnen viel Freude und große Näherfolge!

Fragen zur Maschine, Service und Kundenberatung

Kostenfreie Servicenummer: **00800 333 00 777**
service-de@veritas-sewing.com

Serviceadresse: Veritas Service Center
c/o Teknihall GmbH
Breitefeld 15
DE-64839 Münster
GERMANY



WICHTIGE SICHERHEITSHINWEISE

Wenn Sie ein elektrisches Gerät benutzen, sollten Sie immer die grundlegenden Sicherheitshinweise beachten. Lesen Sie alle Bedienungsanleitungen bevor Sie die Nähmaschine benutzen und bewahren Sie sie zum späteren Nachlesen auf.

Gefahr - wie das Risiko eines Stromschlages reduziert wird:

1. Die Nähmaschine sollte nie unbeaufsichtigt eingeschaltet sein.
2. Bitte ziehen Sie den Netzstecker immer sofort nach der Benutzung aus der Steckdose. Dies gilt auch vor dem Reinigen und anderen Wartungsvorgängen.

Achtung - wie das Risiko eines Brandes, eines Feuers oder einer Verletzung verringert wird:

1. Lesen Sie alle Anweisungen, bevor Sie die Nähmaschine benutzen.
2. Bewahren Sie die Gebrauchsanweisung an einem geeigneten Ort in der Nähe des Gerätes auf. Händigen Sie die Gebrauchsanleitung bei der Weitergabe des Gerätes an Dritte ebenfalls mit aus.
3. Verwenden Sie die Maschine immer nur in trockenen Räumen.
4. Lassen Sie Kinder, gebrechliche oder behinderte Personen nicht unbeaufsichtigt mit der Maschine umgehen, da diese mögliche Gefahren nicht immer richtig einschätzen können.
5. Dieses Gerät kann von Kindern ab 8 Jahren und darüber sowie von Personen mit verringerten physischen, sensorischen oder mentalen Fähigkeiten oder Mangel an Erfahrung und Wissen benutzt werden, wenn sie beaufsichtigt oder bezüglich des sicheren Gebrauchs des Gerätes unterwiesen wurden und die daraus resultierenden Gefahren verstehen.
6. Kinder dürfen nicht mit dem Gerät spielen.
7. Reinigung und Benutzer-Wartung dürfen nicht von Kindern ohne Beaufsichtigung durchgeführt werden.
8. Schalten Sie die Maschine immer aus, wenn Sie Einstellungen oder Arbeiten im Bereich der Nadel durchführen, wie Nadel einfädeln oder wechseln, Spule einfädeln oder wechseln, Nähfuß wechseln und so weiter.
9. Ziehen Sie immer den Stecker aus der Steckdose, wenn Sie die Maschine unbeaufsichtigt lassen um Verletzungen durch versehentliches Einschalten zu vermeiden.
10. Ziehen Sie immer den Stecker aus der Steckdose, wenn Sie Wartungsarbeit wie ölen oder reinigen und der gleichen durchführen.
11. Benutzen Sie die Maschine nicht in feuchtem Zustand oder Umgebung.
12. Ziehen Sie den Netzstecker nicht am Kabel aus der Steckdose. Greifen Sie beim Herausziehen den Stecker und nicht das Kabel.

13. Wenn die LED-Beleuchtung beschädigt oder defekt ist, muss sie durch den Hersteller oder seinen Kundendienst ersetzt werden, um Gefährdungen zu vermeiden.
14. Stellen Sie niemals etwas auf das Fußpedal.
15. Betreiben Sie die Maschine niemals mit blockierten Belüftungsöffnungen. Halten Sie die Belüftungsöffnungen der Maschine sowie dem Fußpedal frei von Fusseln, Staub und Stoffabfällen.
16. Die Nähmaschine darf nur mit dem Fußpedal vom Typ KD-1902, FC-1902 (110-120V) / KD-2902, FC-2902A, FC-2902C, FC-2902D (220-240V) des Herstellers ZHEJIANG FOUNDER MOTOR CORPORATION Ltd. (China) / 4C-316B (110-125V) / 4C-316C (127V) / 4C-326C (220V) / 4C-326G (230V) / 4C-336G (240V) / 4C-336G (220-240V) des Herstellers Wakaho Electric Ind. Co., Ltd. (Vietnam) benutzt werden.
19. Entsorgen Sie elektrische Geräte nicht im Hausmüll, nutzen Sie die Sammelstellen der Gemeinde.
20. Fragen Sie ihre Gemeindeverwaltung nach den Standorten der Sammelstellen.
21. Wenn elektrische Geräte unkontrolliert entsorgt werden, können während der Verwitterung gefährliche Stoffe ins Grundwasser und damit in die Nahrungskette gelangen, oder die Flora und Fauna auf Jahre vergiftet werden.
22. Wenn Sie das Gerät durch ein neues ersetzen, ist der Verkäufer gesetzlich verpflichtet, das alte mindestens kostenlos zur Entsorgung entgegenzunehmen.

Verwahren Sie diese Bedienungsanleitung

Diese Nähmaschine ist nur für den Haushalt gedacht.

Chère cliente, cher client,

Nous vous félicitons pour l'achat de cette machine à coudre. Vous venez d'acquérir un appareil de qualité, fabriqué avec soin. Bien entretenue, cette machine vous rendra de grands services pendant de nombreuses années.

Veillez lire toutefois attentivement ce mode d'emploi avant la première utilisation et surtout bien respecter les consignes de sécurité. Les personnes n'ayant pas lu ce mode d'emploi ne doivent pas utiliser cette machine à coudre.

Ce mode d'emploi vous apportera toutes les informations nécessaires sur les possibilités d'utilisation de votre machine à coudre. Si toutefois vous avez des questions, nous vous prions de prendre contact avec votre revendeur.

Nous vous souhaitons beaucoup de plaisir et de succès dans vos travaux de couture !

Questions sur la machine, le service et le conseil-client

Numéro de service gratuit : **00800 333 00 777**
service-fr@veritas-sewing.com

Adresse de service : Veritas Service Center
c/o Teknihall GmbH
Breitefeld 15
DE-64839 Münster
GERMANY

FR INSTRUCTIONS DE SÉCURITÉ IMPORTANTES

Lors de l'utilisation d'un appareil électrique, suivez toujours des mesures de sécurité basiques, notamment : Lisez toutes les instructions avant d'utiliser cette machine à coudre et les conserver pour les relire ultérieurement.

DANGER - Pour réduire les risques d'électrocution :

1. Ne laissez jamais un appareil sans surveillance lorsqu'il est branché.
2. Débranchez toujours cet appareil juste après utilisation et avant nettoyage.

AVERTISSEMENT - Pour réduire les risques de brûlure, d'incendie, d'électrocution ou de blessure :

1. Lisez attentivement les instructions avant d'utiliser la machine.
2. Gardez les instructions à un endroit approprié, proche de la machine, et donnez-le avec la machine si vous la confiez à un tiers.
3. N'utilisez la machine que dans des endroits secs.
4. Ne laissez jamais la machine sans surveillance avec des enfants ou des personnes âgées, car ils peuvent ne pas être en mesure d'estimer les risques.
5. Cet appareil peut être utilisé par des enfants à partir de 8 ans et par des personnes limitées aux niveaux physique, sensoriel ou mental, ou par des personnes manquant d'expérience et de connaissance, si elles sont supervisées ou informées sur une utilisation sûre de l'appareil et qu'elles comprennent les risques que cela implique.
6. Les enfants ne doivent pas jouer avec l'appareil.
7. Le nettoyage et la maintenance utilisateur ne doivent pas être faits par des enfants laissés sans surveillance.
8. Éteignez toujours la machine si vous faites des tâches de préparation à son utilisation (changer l'aiguille, mettre du fil, changer la pédale, etc.).
9. Débranchez toujours la machine si vous effectuez une maintenance (graissage, nettoyage).
10. Débranchez toujours la machine si vous la laissez sans surveillance pour éviter une blessure en l'allumant par inadvertance. e electrónicos.
11. N'utilisez pas la machine si elle est humide ou dans un environnement humide.

12. Ne tirez jamais sur le cordon d'alimentation, débranchez toujours la machine en tenant la prise.
13. Si la lampe LED est endommagée ou cassée, elle doit être remplacée par le fabricant ou par son agent de service, ou une personne ayant les mêmes qualifications, afin d'éviter tout danger.
14. Ne placez jamais rien sur la pédale.
15. N'utilisez jamais la machine si la ventilation est bloquée. Ne laissez pas la poussière, le fusel et les restes s'accumuler dans la ventilation et sur la pédale.
16. La machine doit uniquement être utilisée avec la pédale de type KD-1902, FC-1902 (zone 110-120V) / KD-2902, FC-2902A, FC-2902C, FC-2902D (zone 220-240V) / 4C-316B (zone 110-125V) / 4C-316C (zone 127V) / 4C-326C (zone 220V), 4C-326G (zone 230V), 4C-336G (zone 240V), 4C-336G (zone 220-240V).
17. Le cordon d'alimentation de la pédale ne peut pas être remplacé. Si le cordon d'alimentation est endommagé, la pédale peut être jetée.
18. Le niveau de pression acoustique en usage normal est inférieur à 75 dB(A).
19. Ne jetez pas les appareils électriques dans les déchets municipaux non triés, mais utilisez des lieux de collecte séparés.
20. Contactez vos autorités locales pour des informations sur les systèmes de collecte disponibles.
21. Si les appareils électriques sont jetés dans des décharges ou des déchetteries, des substances dangereuses peuvent couler dans les eaux souterraines et s'introduire dans la chaîne alimentaire, endommageant ainsi votre santé et votre bien-être.
22. Lors du remplacement de vieux appareils par de nouveaux, le revendeur a l'obligation légale de reprendre votre vieil appareil pour le jeter au moins gratuitement.
23. Cet appareil électroménager ne peut être utilisé par des personnes (enfants compris) souffrant d'incapacité physique, sensorielle ou mentale, ou dépourvues d'expérience et de connaissances, à moins d'être sous surveillance ou d'avoir reçu des instructions à son égard. (Pour pays hors d'Europe)
24. On veillera à ce que les enfants ne jouent pas avec l'appareil électroménager. (Pour pays hors d'Europe)

SAUVEGARDEZ CES INSTRUCTIONS

Cette machine à coudre est réservée à un usage domestique uniquement.

Beste klant,

Gefeliciteerd met de aankoop van uw naaimachine. U hebt een kwaliteitsproduct gekocht dat met grote zorgvuldigheid is geproduceerd en dat u met het juiste onderhoud vele jaren goede dienst zal bewijzen.

We vragen u om de handleiding voor de eerste ingebruikname goed door te lezen en vooral goed op de veiligheidsaanwijzingen te letten. Personen die niet vertrouwd zijn met de handleiding, mogen het apparaat niet gebruiken.

In de handleiding vindt u alle wetenswaardigheden over de gebruiksmogelijkheden van uw naaimachine. Indien u nog vragen hebt, kunt u zich wenden tot de verkoper.

Wij wensen u veel plezier en succes met naaien!

Vragen over de machine, het onderhoud en klantenservice

Gratis servicenummer: **00800 333 00 777**
service-nl@veritas-sewing.com

Adres klantenservice: Veritas Service Center
c/o Teknihall GmbH
Breitefeld 15
DE-64839 Münster
GERMANY

BELANGRIJKE VEILIGHEIDSINSTRUCTIES

Bij het gebruik van een elektrisch apparaat moet altijd aandacht besteed worden aan de veiligheid, onder andere aan de volgende standaard veiligheidseisen: Lees eerst alle instructies, voordat u deze naaimachine gaat gebruiken.

GEVAAR - Zo vermindert u het risico op een elektrische schok:

1. Laat een elektrisch apparaat nooit onbeheerd achter met de stekker in het stopcontact.
2. Haal na gebruik altijd meteen de stekker uit het stopcontact. Haal ook altijd de stekker uit het stopcontact voordat u de machine gaat schoonmaken.

WAARSCHUWING - Zo kunt u het risico van brandplekken, brand, een elektrische schok en verwonding van personen verminderen:

1. Lees de instructie zorgvuldig voordat u dat machine gaat gebruiken.
2. Bewaar de instructies waar u ze gemakkelijk terug kunt vinden, bijvoorbeeld dicht bij de machine. Geeft u de machine door aan iemand anders, geef de gebruiksaanwijzing er dan bij.
3. Gebruik de machine alleen op droge plekken.
4. Laat de machine nooit onbeheerd in de buurt van kinderen of ouderen, of andere mensen die zich misschien niet bewust zijn van de risico's.
5. Deze machine kan gebruikt worden door kinderen van 8 jaar en ouder, mensen met verminderde fysieke, sensorische of geestelijke capaciteiten of gebrek aan kennis en ervaring, mits dat onder toezicht gebeurt of instructie gegeven is hoe ze de machine veilig kunnen gebruiken en zij de gevaren begrijpen die ermee samenhangen.
6. Kinderen mogen niet spelen met de machine.
7. Schoonmaak- en onderhoudswerkzaamheden mogen niet zonder toezicht door kinderen uitgevoerd worden.
8. Zet de machine altijd uit bij voorbereidende handelingen (bijvoorbeeld verwisselen van de naald, garen inrijgen of verwisselen van het voetje).
9. Haal altijd de stekker uit het stopcontact voordat u onderhoud gaat doen (smeren, schoonmaken).
10. Haal altijd de stekker uit het stopcontact als u de machine onbeheerd achterlaat, om te voorkomen dat iemand gewond raakt doordat de machine per ongeluk aangezet wordt.

11. Gebruik de machine niet als deze nat is. Gebruik de machine niet in een vochtige omgeving.
12. Trek nooit aan het snoer, pak de stekker vast om deze uit het stopcontact te halen.
13. Een beschadigde of kapotte ledlamp moet vervangen worden door de fabrikant of zijn servicedienst, of door iemand met vergelijkbare kwalificaties, om gevaar te voorkomen.
14. Zet nooit iets op het voetpedaal.
15. Gebruik de machine nooit als de ventilatieopeningen geblokkeerd zijn. Houd de ventilatieopeningen van de machine en het voetpedaal vrij van stof, olie en resten materiaal.
16. De machine mag alleen gebruikt worden met voetpedaal type KD-1902, FC-1902 (voor gebieden/landen met 110-120V) / KD-2902, FC-2902A, FC-2902C, FC-2902D (voor gebieden/landen met 220-240V) / 4C-316B (voor gebieden/landen met 110-125V) / 4C-316C (voor gebieden/landen met 127V) / 4C-326C (voor gebieden/landen met 220V), 4C-326G (voor gebieden/landen met 230V), 4C-336G (voor gebieden/landen met 240V), 4C-336G (voor gebieden/landen met 220-240V).
17. Het snoer van het voetpedaal kan niet worden vervangen. Als het snoer beschadigd is, kan het voetpedaal niet meer gebruikt worden.
18. Het geluidsniveau bij normaal gebruik is minder dan 75dB(A).
19. Gooi afgedankte elektrische apparaten niet bij het restafval, breng ze naar een inleverpunt (van uw gemeente bijvoorbeeld).
20. Neem contact op met uw gemeente voor informatie over inleverpunten.
21. Als elektrische apparaten gestort worden op stortplaatsen, kunnen gevaarlijke stoffen in het grondwater lekken en zo in de voedselketen terechtkomen. Dat is schadelijk voor uw gezondheid en welzijn.
22. Als u een oud apparaat vervangt door een nieuw, is de winkelier wettelijk verplicht om uw oude apparaat in te nemen, zonder dat u hiervoor extra moet betalen.
23. Het huishoudapparaat mag niet gebruikt worden door personen (met inbegrip van kinderen) met een lichamelijke, sensorïële of mentale beperking of die niet beschikken over de nodige ervaring of kennis, tenzij ze onder toezicht staan of instructies gekregen hebben. (Geldig buiten Europa)
24. Kinderen dienen onder toezicht te staan zodat ze niet met het huishoudapparaat kunnen spelen (Geldig buiten Europa).

BEWAAR DEZE INSTRUCTIES

Deze naaimachine is uitsluitend bedoeld voor huishoudelijk gebruik.

Dear Customer

We congratulate you on your purchase of your sewing machine. You have bought a quality product which has been made with great care and, if serviced right, will serve you well for many years.

Before using it for the first time, we ask you to read the manual at hand carefully, paying special attention to the safety instructions. Persons who are not familiar with this manual must not use the appliance.

In this manual, you will find everything there is to know about possible applications of your sewing machine. Should any questions remain unanswered, we kindly ask you to turn to your dealer.

We wish you much pleasure and great sewing successes!

Questions concerning machine, service and customer care

Toll-free

customer service number: **00800 333 00 777**
service-uk@veritas-sewing.com

Service address: Veritas Service Center
c/o Teknihall GmbH
Breitefeld 15
DE-64839 Münster
GERMANY



IMPORTANT SAFETY INSTRUCTIONS

When using an electrical appliance, basic safety should always be followed, including the following:
Read all instructions before using this sewing machine and keep these instructions for future reference.

DANGER - To reduce the risk of electric shock:

1. An appliance should never be left unattended when plugged in.
2. Always unplug this appliance from the electric outlet immediately after using and before cleaning.

WARNING - To reduce the risk of burns, fire, electric shock, or injury to persons:

1. Read the instruction carefully before you use the machine.
2. Keep the instructions at a suitable place close to the machine and hand it over if you give the machine to a third party.
3. Use the machine only in dry locations.
4. Never leave the machine unattended with children or elderly people due to they may not be able to estimate the risk.
5. This appliance can be used by children aged from 8 years and above and persons with reduced physical, sensory or mental capabilities or lack of experience and knowledge if they have been given supervision or instruction concerning use of the appliance in a safe way and understand the hazards involved.
6. Children shall not play with the appliance.
7. Cleaning and user maintenance shall not be made by children without supervision.
8. Always switch off the machine if you carry out preparation for work (change the needle, feed the yarn thru the machine, change the footer, etc.).
9. Always unplug the machine if you carry out maintenance (oiling, cleaning).
10. Always unplug the machine if you leave it unattended, to avoid injury by inadvertently switch on the machine.
11. Don't use the machine if it's wet or in humid environment.

12. Never pull at the cord, always unplug the machine by gripping the plug.
13. If the LED lamp is damaged or broken, it must be replaced by the manufacturer or its service agent or a similarly qualified person, in order to avoid a hazard.
14. Never place anything on the pedal.
15. Never use the machine if the air vents are blocked keep the air vents of the machine and the foot controller free from dust, fusel and leftovers.
16. The machine may only be used with foot pedal type KD-1902, FC-1902 (110-120V) / KD-2902, FC-2902A, FC-2902C, FC-2902D (220-240V) / 4C-316B (110-125V) / 4C-326C (127V)/4C-326C (220V), 4C-326G (230V), 4C-336G (240V), 4C-336G (220-240V).
17. The power cord of the foot controller can not be replaced. If the power cord is damaged the foot controller must be disposed.
18. The sound pressure level at normal operation is smaller than 75dB(A).
19. Do not dispose of electrical appliances as unsorted municipal waste, use separate collection facilities.
20. Contact your local government for information regarding the collection systems available.
21. If electrical appliances are disposed of in landfills or dumps, hazardous substances can leak into the groundwater and get into the food chain, damaging your health and well-being.
22. When replacing old appliances with new ones, the retailer is legally obligated to take back your old appliance for disposal at least for free of charge.
23. The appliance is not to be used by persons (including children) with reduced physical, sensory or mental capabilities, or lack of experience and knowledge, unless they have been given supervision or instruction. (For outside Europe)
24. Children being supervised not to play with the appliance. (For outside Europe)

SAVE THESE INSTRUCTIONS

This sewing machine is intended for household use only.

DE Inhaltsliste

Grundkenntnisse der Maschine	
Details der Maschine	15/17
Der Anschietisch	19
Maschine an das Stromnetz anschließen	21
Zweistufige Nähfußstange	23
Zubehör	25
Einfädeln der Maschine	
Aufspulen des Unterfadens	27
Einsetzen der Spule	29
Fadenspannung	31
Einfädeln des Oberfadens	33
Unterfaden heraufholen	35
Nähen	
Geradstich/Zickzack-Stich	37
Verahrstiche	39
Genähter Zickzack/Ausbessern	41
Blindsaum-Stitch	43
Nähen mit dem Säumerfuss	45
Nutzstiche	47
Raupennähte	49
Applikation	51
Monogramm und Sticken mit Stickrahmen	53
4-Schritt Knopfloch nähen	55
Annähen von Knöpfen	57
Reißverschlüsse	59
Nähen mit Kordelfuss	61
Stopfen	63
Allgemeine Informationen	
Nähfuß auswechseln	65
Nadel/Stoff/Faden Tabelle	67
Wartung und Fehlersuche	
Nadel einsetzen	71
Wartung	73
Fehlersuchanleitung	75

FR Table des matières

Bases de la machine	
Détails de la machine	16/18
Montage de la table d'extension escamotable	20
Connecter la machine à une source électrique	22
Releveur du pied-de-biche à deux étapes	24
Accessoires	26
Enfiler la machine	
Bobiner la canette	28
Insérer la canette	30
Tension du fil	32
Enfiler le fil supérieur	34
Relever le fil de canette	36
Coudre	
Point droit/ Point Zigzag	38
Marche arrière/ Enlever l'ouvrage/ Couper le fil	40
Zigzag en 3 étapes	42
Ourlet invisible	44
Couture avec le pied ourleur	46
Points pratiques	48
Broderies (point passé)	50
Applique	52
Monogrammes et Broderie	54
Coudre une boutonnière en 4 étapes	56
Coudre sur des boutons	58
Fermetures éclair	60
Couture avec le pied guide-cordonne	62
Raccomodage	64
Informations générales	
Changer le pied-de-biche	66
Tableau Aiguille/Tissu/Fil	68
Maintenance et dépannage	
Insérer l'aiguille	72
Maintenance	74
Guide de dépannage	76

NL Inhoudsopgave

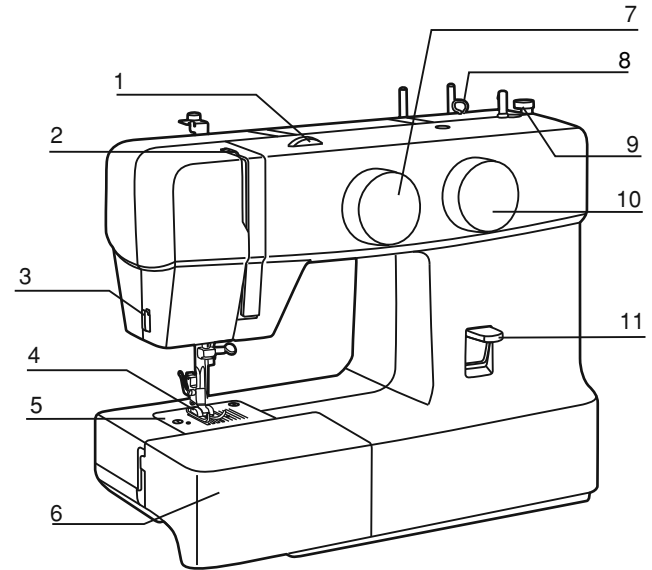
Basisinformatie over de machine	
Korte kennismaking	16/18
Aanschuifafel/ accessoire-bakje aanbrengen	20
Aansluiten van de machine op de stroomvoorziening	22
Tweestaps persvoetlichter	24
Accessoires	26
Inrijgen van de machine	
Spoeltje opwinden	28
Spoel inzetten	30
Draadspanning	32
Bovendraad inrijgen	34
De onderdraad omhooghalen	36
Naaien	
Rechte steek	38
Achteruit naaien	40
Zigzag in 3 stappen	42
Blinde zoom	44
Naaien met de zoomvoet	46
Praktische steken	48
Satijnsteek	50
Appliceersteken	52
Monogrammen / Borduren	54
Naaien van een 4-staps knoopsgaten	56
Knopen aanzetten	58
Ritssluitingen	60
Naaien met de koordvoet	62
Stoppen	64
Algemene informatie	
Persvoet verwisselen	66
Overzicht naald/stof/garen	69
Onderhoud en verhelpen van problemen	
Inzetten van de naald	72
Onderhoud	74
Gids voor het verhelpen van problemen	77

EN List of contents

Machine Basics	
Details of the machine	16/18
Fitting the snap-in sewing table	20
Connecting machine to power source	22
Two-step presser foot lifter	24
Accessories	26
Threading the Machine	
Winding the bobbin	28
Inserting the bobbin	30
Thread tension	32
Threading the upper thread	34
Raising the bobbin thread	36
Sewing	
Straight stitching	38
Reverse sewing	40
Zig zag stitching in 3 steps	42
Blind hem	44
Sewing with the hemmer foot	46
Practical stitches	48
Satin stitch sewing	50
Applique	52
Monogramming	54
Sew 4-steps buttonholes	56
Sewing on buttons	58
Zippers	60
Sewing with the cording foot	62
Darning	64
General Information	
Changing the presser foot	66
Needle/Fabric/Thread Chart	70
Maintenance and Troubleshooting	
Inserting the needle	72
Maintenance	74
Troubleshooting Guide	78

DE Details der Maschine

1. Fadenspannung
2. Fadenhebel
3. Fadenabschneider
4. Nähfüße
5. Stichplatte
6. Flacher Anschlagetisch
7. Stichwahlknopf
8. Fadenführung
9. Begrenzung für Spuleneinrichtung
10. Stichlängenknopf
11. Hebel zum Rückwärtsnähen



FR Détails de la machine

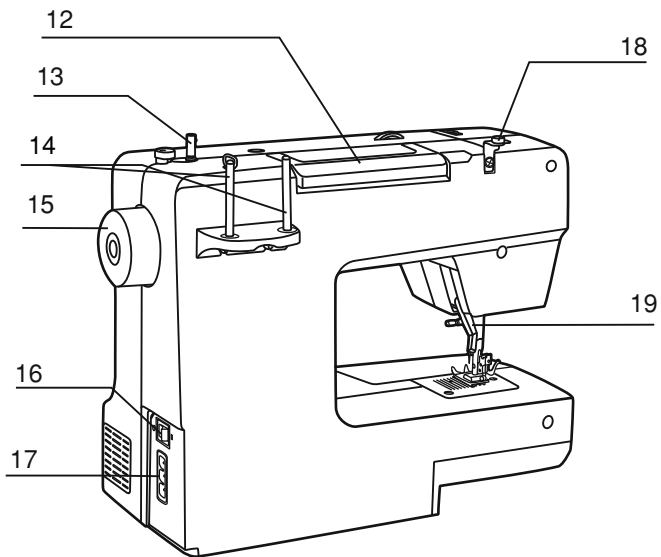
1. Molette de tension du fil
2. Levier de tension de fil
3. Coupe fil
4. Pied-de-biche
5. Plaque á aiguille
6. Table d'extension / Boîte d'accessoires
7. Sélecteur de points
8. Guide-fil
9. Butée bobineur
10. Molette de longueur de point
11. Levier de marche arrière

NL Korte kennismaking

1. Draadspanning knop
2. Draadhevel
3. Draadafsnijder
4. Naaivoethouder
5. Steekplaatr
6. Aanschuiafafel
7. Steekkeuzeknop
8. draadgeleider
9. Afslaghevel
10. Steeklengteknoop
11. Achteruitnaai-hevel

EN Details of the machine

1. Thread tension dial
2. Thread take-up level
3. Thread cutter
4. Presser foot
5. Needle plate
6. Sewing table and accesory box
7. Pattern selector dial
8. Thread guide
9. Bobbin stopper
10. Stitch length dial
11. Reverse sewing lever



DE Details der Maschine

- 12. Tragegriff
- 13. Spulerspindel
- 14. Garnrollenstift
- 15. Handrad
- 16. Hauptschalter
- 17. Netzanschluss
- 18. Oberfadenführung
- 19. Zweistufen-Nähfußhebel

FR **Détails de la machine**

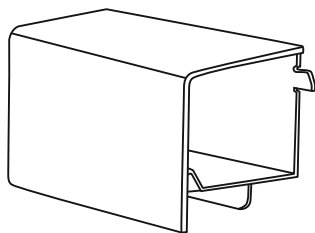
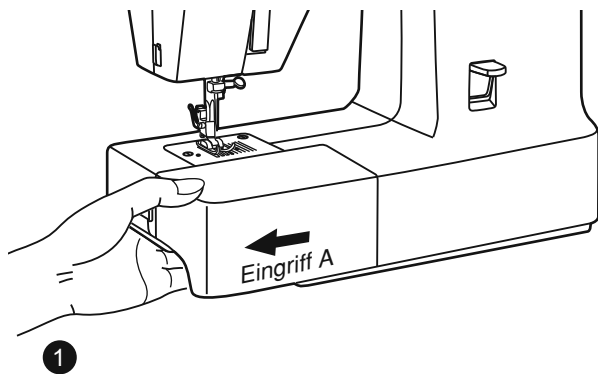
- 12. Poignée de transport
- 13. Axe de bobinage de la canette
- 14. Porte-bobine
- 15. Volant
- 16. Interrupteur Marche / Arrêt
- 17. Prise de courant
- 18. Guide d'enfilage de canette
- 19. Releveur du pied presseur

NL **Korte kennismaking**

- 12. Handgreep
- 13. Garenwinder-as
- 14. Garenhouder
- 15. Handwiel
- 16. Hoofdschakelaar
- 17. Contra-stekker
- 18. Bovendraadgeleider
- 19. Persvoethevel

EN **Details of the machine**

- 12. Handle
- 13. Bobbin winder spindle
- 14. Spool pins
- 15. Hand wheel
- 16. Power switch
- 17. Main plug socket
- 18. Bobbin thread guide
- 19. Presser foot lifter



DE Der Anschiebetisch

Wenn auf dem Freiarm genäht werden soll, in den Eingriff A fassen und die Box in Pfeilrichtung abziehen. (1)

Das Innere des Kombi-Nähtisches ist für Zubehör vorgesehen.

Zum öffnen die Klappe runterdrücken. (2)

FR Montage de la table d'extension escamotable

Tenez la table d'extension escamotable à l'horizontale et poussez-la dans le sens de la flèche (1).

L'intérieur de la table d'extension escamotable peut être utilisé comme boîte à accessoires.

Pour l'ouvrir, soulevez le couvercle dans le sens de la flèche (2).

NL Aanschuiftafel/ accessoirebakje aanbrengen

Houd de aanschuiftafel horizontaal en schuif in de richting van de pijl op zijn plaats (1).

De aanschuiftafel heeft een klep en kan als accessoiredoos worden gebruikt.

Trek de klep omlaag om de doos te openen (2).

EN Fitting the snap-in sewing table

Hold the removable extension table horizontal, and push it in the direction of the arrow. (1)

The inside of the removable extension table can be utilized as an accessory box.

To open, flip cover down as shown. (2).

DE Maschine an das Stromnetz anschließen

Die Maschine wie abgebildet an der Stromquelle anschließen.

Nähbeleuchtung

Schalten Sie den Hauptschalter (A) für Strom und Beleuchtung auf "I".

Fußpedal

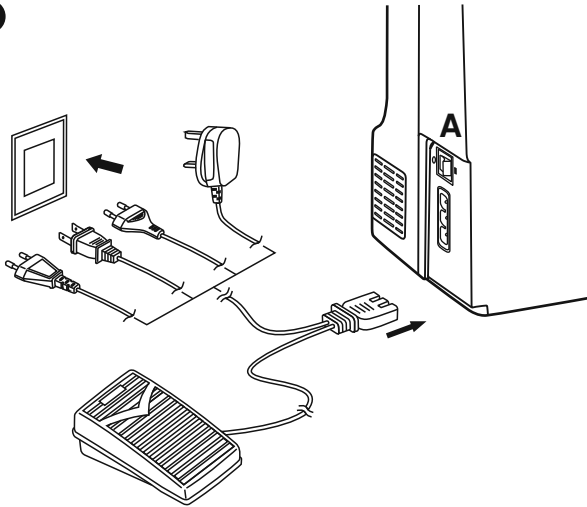
Die Fußpedalsteuerung reguliert die Nähgeschwindigkeit. (2)



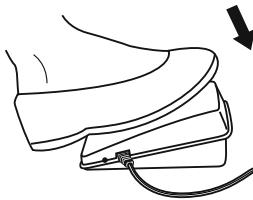
Achtung:

Den Netzstecker ziehen, wenn die Maschine nicht benutzt wird. Erkundigen Sie sich bei einem qualifizierten Elektriker, wenn Sie bezüglich dem Anschluss der Maschine ans Stromnetz Fragen haben sollten.

1



2



FR Connecter la machine à une source électrique

Connectez la machine à une source électrique comme le montre l'illustration. (1)

Lumière de couture

Pressez l'interrupteur principal (A) vers "I" pour allumer la machine et sa lumière.

Cet appareil est équipé d'une fiche polarisée qui doit être utilisée avec la prise polarisée adéquate. (2)



Attention :

Débranchez le cordon d'alimentation quand la machine n'est pas utilisée. Consultez un électricien qualifié en cas de doute sur la manière de relier la machine à la source électrique.

NL Aansluiten van de machine op de stroomvoorziening

Sluit de machine op een stroomvoorziening aan, zoals op de afbeelding te zien is. (1)

Naaimachinelampje

Zet de aan/uitknop (A) op "I" om de machine aan te zetten. Het lampje gaat dan aan.

Voetbediening

Met het voetpedaal wordt de naaisnelheid geregeld. (2)



Let op:

Haal de stekker uit het stopcontact als de machine niet gebruikt wordt. Raadpleeg een gekwalificeerd elektricien als u niet goed weet hoe u de machine op de stroomvoorziening moet aansluiten.

EN Connecting machine to power source

Connect the machine to a power source as illustrated. (1)

Sewing light

Press main switch (A) to "I" for power and light.

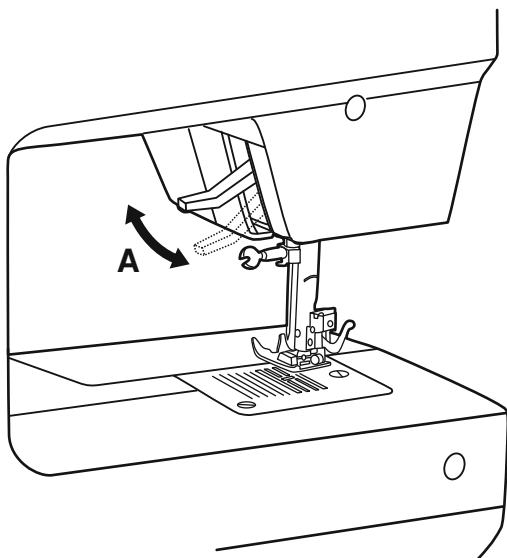
Foot control

The foot control pedal regulates the sewing speed. (2)



Attention:

Unplug power cord when machine is not in use. Consult a qualified electrician if in doubt of how to connect machine to power source.



DE Zweistufige Nähfußstange

Beim Nähen von extrem dicken Stoffen kann der Stoffdurchgang unter dem Nähfuß vergrößert werden, indem man den Nähfußscharnier weiter anhebt. (A)

FR **Releveur de pied-de-biche à deux étapes**

Pour la couture des tissus très épais, on peut augmenter l'espace entre le pied-de-biche et la plaque à aiguille, en relevant le pied d'un cran. (A)

NL **Tweestaps persvoetlichter**

Wanneer u zeer dikke stoffen naait, kan de afstand tussen de naaivoet en de steekplaat vergroot worden door de naaivoethevel geheel naar boven te duwen. (A)

EN **Two-step presser foot lifter**

When sewing several layers or thick fabrics, the presser foot can be raised a second stage for easy positioning of the work (A).

DE Zubehör

Das Zubehör wird im Zubehörfach aufbewahrt.

Standardzubehör (1)

- a. Allzweck-Nähfuß
- b. Reißverschlussfuß
- c. Knopflochfuß
- d. Knopfannähfuß
- e. Kanten- / Quiltführung
- f. Nadelsatz
- g. Spule (3x)
- h. L-Schraubendreher
- i. Stopfplatte
- j. Filzkissen
- k. Nahttrenner / Pinsel

Optionales Zubehör (2)

(Optionales Zubehör gehört nicht zum Lieferumfang dieser Maschine. Es ist als Sonderzubehör erhältlich.)

- l. Stick-/Plattstichfuß
- m. Overlockfuß
- n. Säumerfuß
- o. Biesen-/Kordel-/Schnurfuß
- p. Stopf- / Stickfuß
- q. Blindsaumfuß

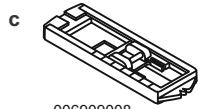
1



006806008



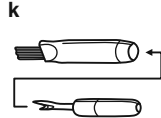
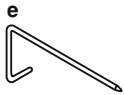
006905008



006909008



006914008



2



006804008



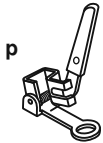
006803008



006800008



006810008



006016008



006812008

FR Accessoires

Les accessoires sont stockés dans la boîte à accessoires.

Accessoires standard (1)

- a. Pied multi-usages
- b. Pied pour fermeture-éclair
- c. Pied pour boutonsnières
- d. Pied boutons
- e. Bord/ guide de matelassage
- f. Pack d'aiguilles
- g. Canette (3x)
- h. Tournevis en L
- i. Plaquette de reprisage
- j. Feutrine (2x)
- k. Découvit / pinceau

Accessoires facultatifs (2)

(Les accessoires facultatifs ne sont pas fournis avec cette machine ; ils sont néanmoins disponibles en tant qu'accessoires spéciaux chez votre revendeur local.)

- l. Pied point satin
- m. Pied overlock
- n. Pied ourlet
- o. Pied cordonnet
- p. Pied à repriser/ broder
- q. Pied ourlet invisible

NL Accessoires

De accessoires kunnen worden opgeborgen in de bergruimte voor accessoires.

Standaard accessoires (1)

- a. Universele naaivoet
- b. Ritsvoet
- c. Knoopsgatenvoet
- d. Knoop-aannaivoet
- e. Geleider voor doorstikken/quilten
- f. Doosje naalden
- g. Spoeltjes (3x)
- h. L-schroevendraaier
- i. Stopplaat
- j. Viltten onderlegger voor gerenklopen (2x)
- k. Tornmesje/borsteltje

Optionele accessoires (2)

(Optionele accessoires worden niet meegeleverd met de machine; ze zijn echter verkrijgbaar als speciale accessoires bij de dealer bij u in de buurt.)

- l. Open applicatievoet
- m. Overlockvoet
- n. Rolzoomvoet
- o. Koordvoet
- p. Stop/borduurvoet
- q. Blindezoomvoet

EN Accessories

Accessories are stored inside the accessory storage.

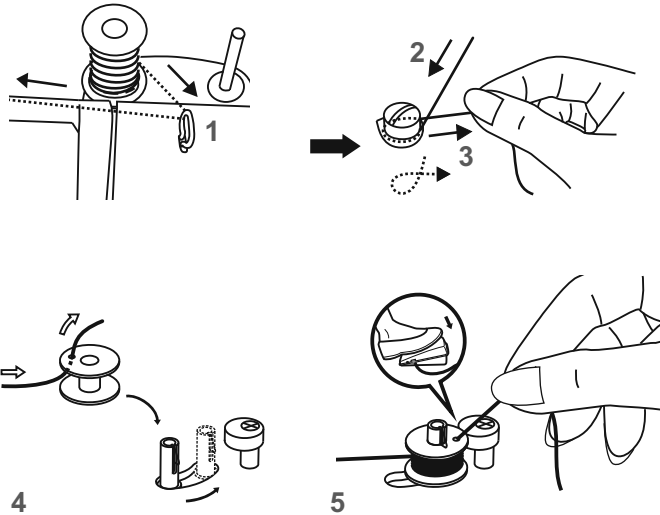
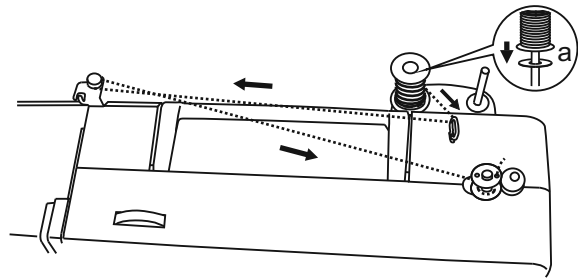
Standard accessories (1)

- a. All purpose foot
- b. Zipper foot
- c. Buttonhole foot
- d. Button sewing foot
- e. Edge/ quilting guide
- f. Pack of needle
- g. Bobbin (3x)
- h. L-screwdriver
- i. Darning plate
- j. Spool pin felt (2x)
- k. Seam ripper/ brush

Optional accessories (2)

(Optional accessories are not supplied with this machine; they are however available as special accessories from your local dealer.)

- l. Satin stitch foot
- m. Overcasting foot
- n. Hemmer foot
- o. Cording foot
- p. Darning/ embroidery foot
- q. Blind hem foot



DE Aufspulen des Unterfadens

a. Filzkissen

Garnrolle auf Garnrollenstift setzen. Faden von der Garnrolle durch die Führung ziehen. (1/ 2/ 3)

Leere Spule auf Achse stecken.

Faden von Hand einige Male im Uhrzeigersinn um die leere Spule wickeln. Spule nach rechts in die Spulposition drücken. (4)

Fußanlasser betätigen. Spulvorgang stellt automatisch ab, sobald die Spule voll ist. Spule zurückdrücken und entfernen. (5)

! Achtung:

Wenn sich die Spulachse in der Spulposition befindet, wird der Nähvorgang automatisch unterbrochen und das Handrad gesperrt. Zum Nähen die Spulen spindel nach links drücken (Nähposition).

FR Bobiner la canette

a. Feutre de cannet

Faire passer le fil de la bobine à travers le dispositif de guidage. (1/ 2/ 3)

Placer la canette vide sur la broche du dévidoir. Enlever le pied de la pédale de commande!

Enrouler à la main le fil de quelques tours sur la canette, dans le sens des aiguilles d'une montre. Pousser la canette à droite vers le dispositif de guidage. (4)

La couture s'interrompt automatiquement. Actionner la pédale de commande. Dès que la canette est pleine, le processus de bobinage est automatiquement interrompu. Retirer la canette. (5)

Veillez noter:

Lorsque l'axe du bobineur est en position de "bobinage de la canette", la machine ne peut pas coudre et le volant ne tourne pas. Pour commencer à coudre, poussez l'axe du bobineur vers la gauche (position de couture).

NL Spoeltje opwinden

a. Viltkussen

Garenklos op de garenkloshouder zetten. (1)
Garen door de geleider naar voren tussen de draadspanningsschijven. (2)

Dan naar beneden en naar links onder de geleider, daarna. (3)

Naar boven en van rechts naar links over de draadhevel leggen en naar voren trekken. (4)

Garen naar beneden in de draadgeleider aan de naaldhouder en van voor naar achter door het oog van de naald trekken. (5)



Let op:

Wanneer de opspoelas zich in de opspoelstand bevindt kan er niet genaaid worden en beweegt het handwiel niet. Om te kunnen naaien moet de opspoelas naar links in de naaistand worden gedrukt.

EN Winding the bobbin

a. Spool pin felt.

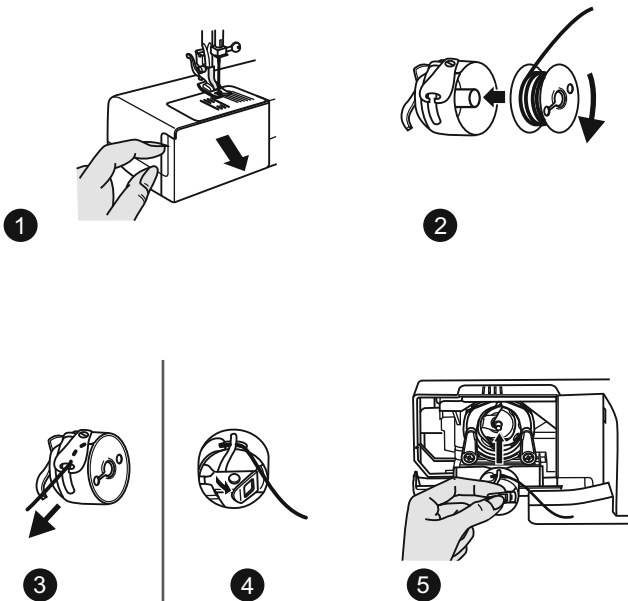
- Place the thread and spool holder onto the spool pin. (1/2)
- Snap thread into thread guide.
- Wind thread clockwise around bobbin winder tension discs. (3)
- Thread bobbin as illustrated and place on spindle.
- Push bobbin spindle to right.
- Hold thread end.
- Step on foot control pedal. (4)
- Release the pedal after a few turns. Release the thread and cut as close as possible to the spool. Press the pedal again. Once the spool is full, it rotates slowly. Release the pedal and cut thread.
- Push bobbin spindle to left and remove. (5)



Please Note:

When the bobbin winder spindle is in "bobbin winding" position, the machine will not sew and the hand wheel will not turn.

To start sewing, push the bobbin winder spindle to the left (sewing position).



DE Einsetzen der Spule



Achtung:

Hauptschalter auf "O" stellen!

Beim Einsetzen und Herausnehmen der Spule muss die Nadel immer in Höchststellung sein.

Anschietisch abnehmen Klappdeckel öffnen. (1)

Spulenkapsel mit einer Hand halten.

Spule so einlegen, dass der Faden im Uhrzeigersinn abgespult wird (Pfeil). (2)

Faden in den Schlitz und unter die Feder ziehen. (3)

Spulenkapsel mit Zeigefinger und Daumen am Kläppchen halten. (4)

Kapsel in die Greiferbahn einsetzen. (5)

FR Insérer la canette



Attention:

Placez l'interrupteur Marche / Arrêt sur Arrêt (position "O").

Pour mettre en place ou extraire la canette, l'aiguille doit obligatoirement être relevée à fond.

1. Ouvrez le couvercle articulé.
2. Maintenez la boîte à canette d'une main. Introduisez la canette de façon à ce que le fil se dévide dans le sens des aiguilles d'une montre (voir la flèche).
3. Faites passer le fil sous le ressort de tension.
4. Tenez la boîte à canette par le loquet articulé.
5. Introduisez-la dans la navette.

NL Spoel inzetten



Opgepast:

Zet de Aan-/uitschakelaar in de uistand "O".

De spoel kan alleen worden aangebracht of verwijderd wanneer de naald zich in de hoogste stand bevindt.

1. Trek het deksel in de richting van de pijl.
2. Houd het spoelhuis in de ene hand. Plaats de spoel zodanig dat het garen met de wijzers van de klok mee van de spoel wordt getrokken (zie het pijltje).
3. Haal het garen onder de spanveer door.
4. Houd de spoelhouder aan de draaisluiting vast.
5. Plaats deze in de grijper met het vingertje in de uitsparing.

EN Inserting the bobbin

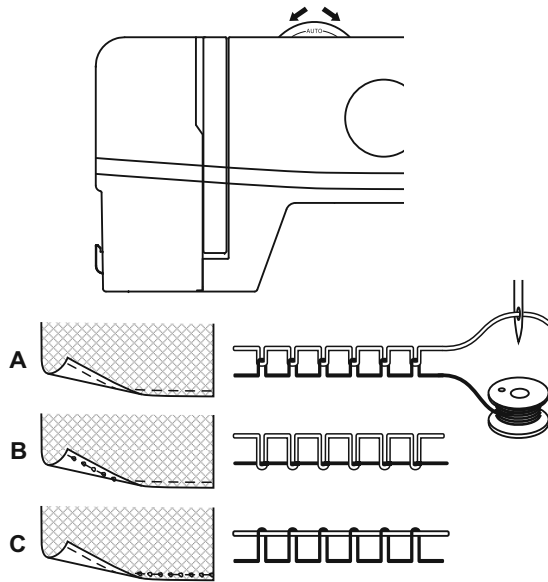


Attention:

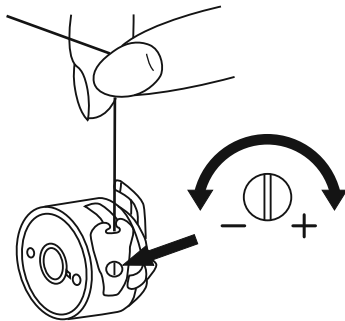
Turn power switch to off ("O").

When inserting or removing the bobbin, the needle must be fully raised.

1. Open the hinged cover.
2. Hold the bobbin case with one hand. Insert the bobbin so that the thread runs in a clockwise direction (arrow).
3. Put the thread under the tension spring.
4. Hold the bobbin case by the hinged latch.
5. Insert it into the shuttle.



1



2

DE Fadenspannung

Oberfadenspannung (1)

Grundeinstellung Oberfadenspannung: "AUTO".

Um die Spannung zu erhöhen, wird das Wählrad auf die nächsthöhere Nummer gedreht. Um die Spannung zu senken, wird das Wählrad auf die nächst niedrigere Nummer gedreht.

- A. Normale Fadenspannung
- B. Oberfadenspannung zu locker
- C. Oberfadenspannung zu fest

Unterspannung (2)

Um die Garnspulenspannung zu prüfen, muss die ganze Spule in der Spulenkapsel platziert werden. Die Spulenkapsel und Greifer hängen dann am Fadenende.

Wenn die Spannung stimmt, wird der Faden ca. 5 bis 10 cm abgewickelt und bleibt dann hängen.

Wenn sich die volle Spulenkapsel abspult, ist die Spannung zu schlaff. Wenn die Spannung zu fest ist, spult sie sich nur schwer oder gar nicht ab. Zum Einstellen einen Schraubendreher verwenden.

FR Tension du fil

Tension du fil supérieur (1)

Réglage basique de la tension du fil supérieur : "AUTO".

Pour accroître la tension, tournez la molette vers le numéro suivant. Pour réduire la tension, tournez la molette vers le numéro précédent.

- A. Tension du fil normale
- B. Tension du fil supérieur trop relâchée
- C. Tension du fil supérieur trop serrée

Tension du fil inférieur (2)

Pour tester la tension du fil de canette, la canette entière est placée dans le cache-coursière. Le boîtier de la canette et la pince sont ensuite suspendus par l'extrémité du fil.

Si la tension est correcte, le fil se déroulera d'environ 5 à 10 cm quand il sera doucement balancé et restera ainsi suspendu.

Si le boîtier de la canette se détend, la tension est trop lâche. Si la tension est trop forte, il se déroule difficilement voire pas du tout.

NL Draadspanning

Bovendraadspanning (1)

Basisinstelling voor de bovendraadspanning: "AUTO".

Om de spanning te verhogen, de knop draaien tot het volgende hogere cijfer. Om de spanning te verlagen, de knop draaien tot het volgende lagere cijfer.

- A. Normale draadspanning
- B. Bovendraadspanning te los (te laag)
- C. Bovendraadspanning te strak (te hoog)

Onderdraadspanning (2)

Zo kunt u de spoelspanning testen: plaats het volle spoeltje in het spoelhuis. Laat het spoeltje hangen aan het uiteinde van de draad. Zorg dat de draad goed door de grijper zit.

Als de spanning goed is, rolt de draad zo'n 5 tot 10 cm af, als u uw hand met de draad zachtjes beweegt, waarna de spoel blijft hangen.

Als de spoel blijft afrollen, is de spanning te laag. Als de spanning te hoog is, rolt de spoel nauwelijks of helemaal niet af. U kunt de spanning aanpassen met de schroevendraaier.

EN Thread tension

Upper thread tension (1)

Basic upper thread tension setting: "AUTO".

To increase the tension, turn the dial to the next higher number. To reduce the tension, turn the dial to the next lower number.

- A. Normal thread tension
- B. Upper thread tension too loose
- C. Upper thread tension too tight

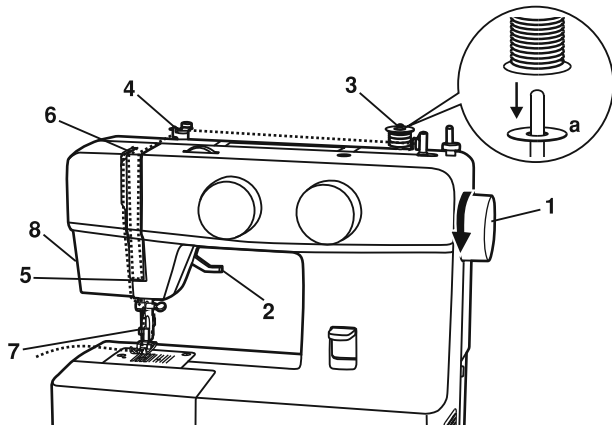
Lower thread tension (2)

To test the bobbin thread tension, the full bobbin is placed in the bobbin case. The bobbin case and gripper are then suspended by the end of the thread.

If the tension is correct, the thread will unwind by about 5 to 10cm, when gently swung and will then remain suspended.

If the full bobbin case unwinds, the tension is too slack. If the tension is too tight, it hardly unwinds or does not unwind at all.

To adjust, use the screwdriver.



DE Einfädeln des Oberfadens

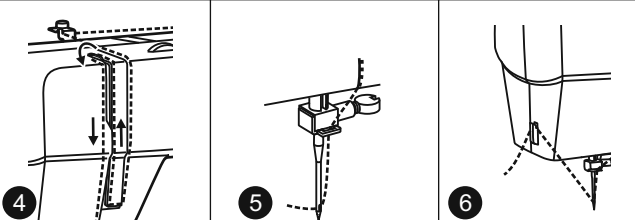
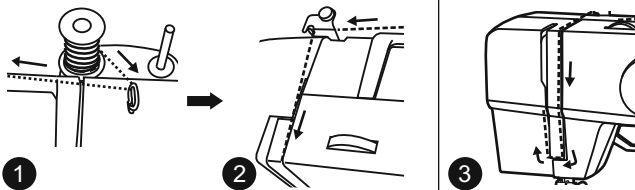


Achtung:

Aus Sicherheitsgründen wird dringend empfohlen, die Maschine vor der Einfädelung auszuschalten.

a. Filzkissen

1. Garnrolle auf den Garnrollenstift stecken.
2. Faden durch die Führungsöse von rechts nach links, dann zwischen die Spannungsscheiben.
3. Von oben nach unten durch die Fadenanzugsfeder.
4. Nach oben und von rechts nach links durch den Fadenhebel.
5. Nach unten durch die zwei Ösen führen. Nadel stets von vorne einfädeln.
6. Den Faden am Fadenabschneider abschneiden.



FR Enfiler le fil supérieur



Nota:

Par mesure de sécurité, nous vous conseillons vivement de mettre la machine hors tension avant de procéder à lenfilage.

a. Feutre de cannet

1. Poser une bobine de fil sur la tige porte bobine.
2. Faire passer le fil dans le premier guide (de droite à gauche) puis descendre le fil dans la fente de droite.
3. Remonter le fil dans le guide la fente de gauche.
4. Passer le fil dans le guide fil (de droite à gauche). Si celui-ci n'est pas visible, il suffit tourner le volant jusqu'à ce qu'il apparaisse.
5. Tirer le fil vers le bas de manière a le passer dans le guide situé juste au dessus de l'aiguille.
6. Recoupez le fil à longueur au moyen du coupe-fil intégré.

NL Bovendraad Inrijgen



NB:

Schakel de naaimachine veiligheidshalve uit voor u met het inrijgen begint.

a. Viltkussen

1. Garenklos op de garenkloshouder zetten.
2. Garen door de geleider naar voren tussen de draadspanningsschijven.
3. Dan naar beneden en naar links onder de geleider, daarna
4. naar boven en van rechts naar links over de draadhevel leggen en naar voren trekken.
5. Garen naar beneden in de draadgeleider aan de naaldhouder en van voor naar achter door het oog van de naald trekken.
6. Snijd het garen op de gewenste lengte af met de ingebouwde garensnijder.

EN Threading the upper thread



Note:

For safety, it is strongly suggested you turn off the power before threading.

a. Spool pin holder

1. Start by raising the needle to its highest point, and continue turning the handwheel counterclockwise until the needle just slightly begins to descend. Raise the presser foot to release the tension discs.

Place the thread and spool pin felt (a) onto the spool pin.
2. Draw thread from spool through the thread guide to the upper thread guide.
3. Thread tension module by leading thread down right channel and up left channel. During this process it is helpful to hold the thread between the spool and thread guide.
4. At the top of this movement pass thread from right to left through the slotted eye of the take-up lever and then downwards again.
5. Now pass thread behind the thin wire needle clamp guide and then down to the needle which should be threaded from front to back.
6. Pull about 6-8 inches of thread to the rear beyond the needle eye. Trim thread to length with built in thread cutter.

DE Unterfaden heraufholen

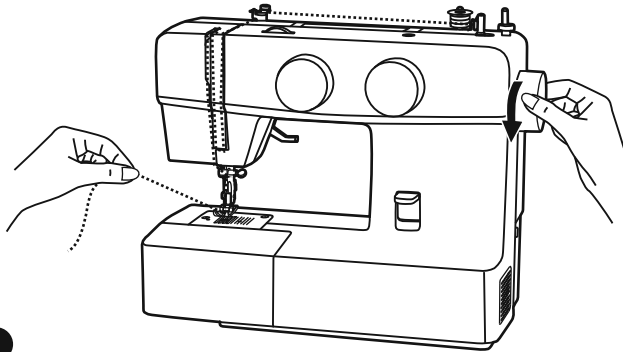
Den Oberfaden mit der linken Hand festhalten. Das Handrad (1) zu Ihnen drehen (entgegen des Uhrzeigersinns), um die Nadel zu senken und dann wieder anzuheben.

Hinweis:

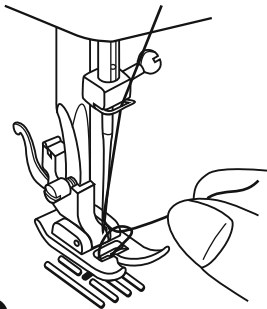
Wenn sich das Anheben des Unterfadens schwierig gestaltet, überprüfen Sie, dass der Faden nicht im Klappdeckel oder dem Nähtisch eingeklemmt ist.

Den Oberfaden behutsam ziehen, um den Unterfaden durch die Öffnung der Stichplatte nach oben zu bringen. (2)

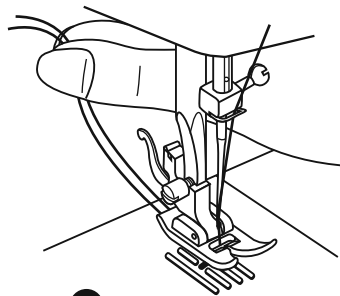
Beide Fäden unter dem Nähfuß nach hinten legen. (3)



1



2



3

FR Relever le fil de canette

Tenir le fil supérieur avec la main gauche. Tourner le volant (1) vers vous (sens inverse des aiguilles d'une montre) en baissant puis relevant l'aiguille.

Remarque :

Il est difficile de relever le fil de canette, vérifiez pour s'assurer que le fil n'est pas piégé par le couvercle à charnière ou la table d'extension.

Tirer doucement sur le fil supérieur pour amener le fil de canette vers le haut à travers le trou de la plaque d'aiguille. (2)

Poser les deux fils à l'arrière sous le pied-de-biche. (3)

NL De onderdraad omhooghalen

Houd de bovendraad vast met de linkerhand. Draai het handwiel (1) naar u toe (tegen de klok in), zodat de naald eerst naar beneden komt en dan omhoog gaat.

Let op:

Als het niet goed lukt om de onderdraad omhoog te halen, controleer dan of de draad niet ergens vast is blijven hangen tussen het klapdeksel of de naaitafel.

Trek zachtjes aan de bovendraad om de onderdraad door het gat in de naaldplaat omhoog te halen. (2)

Leg beide draden onder de persvoet door naar achteren. (3)

EN Raising the bobbin thread

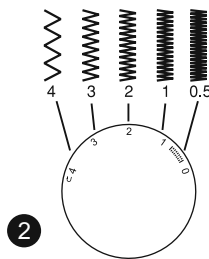
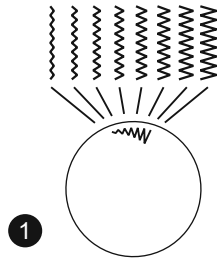
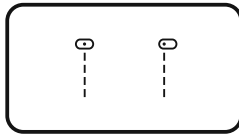
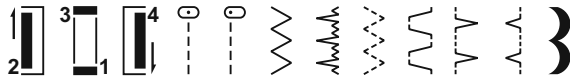
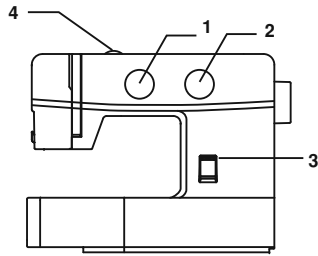
Hold the upper thread with the left hand. Turn the handwheel (1) towards you (counterclockwise) lowering, then raising needle.

Note:

If it is difficult to raise the bobbin thread, check to make sure the thread is not trapped by the hinged cover or the sewing table.

Gently pull on the upper thread to bring the bobbin thread up through the needle plate hole. (2)

Lay both threads to the back under the presser foot. (3)



DE Geradstich/Zickzack-Stich

Geradstich

Für den Geradstich den Stichwahlknopf bis zum gewünschten Symbol "0" oder "0" drehen.

Nadelposition Rechts oder Mitte möglich.

1. Stichwahlknopf
2. Stichlängenknopf
3. Hebel zum Rückwärtsnähen
4. Fadenspannung

Zickzack-Stich

Drehen Sie den Stichwahlknopf bis zum Zick-Zack-Stich "Z".

Mit diesem Knopf können Sie auch die Stichbreite wählen. (1)

Die Stichlänge für den Zick-Zack-Stich kann zwischen "0" und "4" eingestellt werden.

Die normale Stichlänge beträgt "2.5" mm oder weniger. (2)

FR Point droit/Point Zig-Zag

Couture au point droit et position d'aiguille

Tournez le selecteur de points à "0" (position d'aiguille "centre") ou "1" position d'aiguille "gauche") pour les points droits.

Point Zig-Zag

Mettez le sélecteur de points à "2".

En tournant le bouton de sélection des points, vous diminuez ou augmentez la largeur de point. (1)

La densité du point augmente lorsque le réglage du bouton de longueur de point approche du "0". Pour un point zig-zag efficace, la longueur de point devrait être à "2.5" ou moins. (2)

NL Rechte steek

Rechte steek met de naald in het midden

Draait u de Steekdraaiknop zo dat het teken rechte steek "0" of "1" verschijnt.

Naaldpositie Links of Midden mogelijk.

Zigzagsteek

Draait u de Steekkeuzeknop zo dat in het display de zigzagsteek verschijnt "2".

Met deze knop kunt u ook de steekbreedte kiezen. (1)

De steeklengte voor de zigzagsteek kan tussen "0" en "4" ingesteld worden.

De normale steeklengte bedraagt "2.5" mm of minder. (2)

EN Straight stitching

Strait stiching

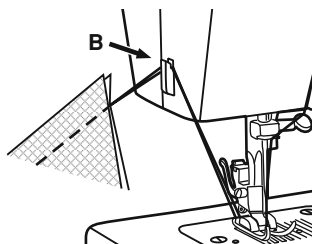
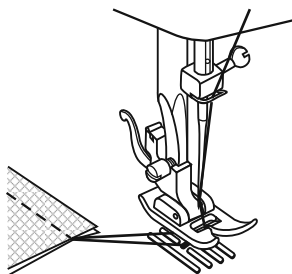
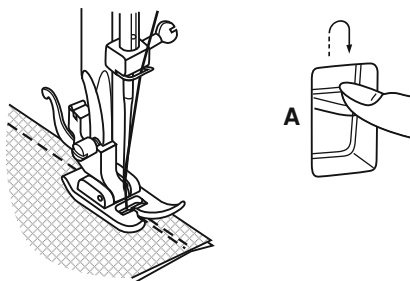
Turn the stitch selection dial so that the pointer is set to the straight stitch position.

Choose your needle position, from center needle position or right needle position "0" or "1".

Zig-Zag stiching

Turn the stitch selector dial to "2". You can increase or decrease the zigzag width by turning the dial slightly one way or the other. (1)

The density of zigzag stitches increase as the setting of stitch length dial approaches the "0" position. Neat zigzag stitches are usually achieved at "2.5" or below. (2)



DE Verwahrstiche

Um den Saumanfang und -ende zu sichern, drücken Sie den Rückwärtsnähhebel (A) nach unten.

Nähen Sie ein paar Rückwärtsstiche. Lassen Sie den Hebel los und die Maschine näht wieder vorwärts. (1)

Arbeitsstück entfernen

Drehen Sie das Handrad zu sich (entgegen des Uhrzeigersinns), um den Fadenhebel in seine höchste Position zu bringen, heben Sie den Nähfuß an und entfernen das Arbeitsstück hinter der Nadel und dem Nähfuß. (2)

Faden abschneiden

Die Fäden unter und hinter dem Nähfuß durchziehen. Führen Sie die Fäden auf die Seite der Planscheibe und in den Fadenschneider (B). Die Fäden zum Abschneiden nach unten ziehen. (3)

FR Marche arrière

Pour attacher le début et la fin d'une couture, baisser le levier de marche arrière (A).

Coudre quelques points en marche arrière. Lâcher le levier et la machine reprendra sa couture en marche avant. (1)

Enlever l'ouvrage

Tourner le volant vers vous (sens inverse des aiguilles d'une montre) pour amener le bras releveur du fil à sa position la plus haute, relever le pied-de-biche et enlever l'ouvrage derrière l'aiguille et le pied-de-biche. (2)

Couper le fil

Tirer les fils sous et derrière le pied-de-biche. Guider les fils sur le côté de la plaque avant et dans le coupe-fil (B). Tirer les fils vers le bas pour couper. (3)

NL Achteruit naaien

Om het begin en eind van een naad vast te zetten, op de knop voor achteruit naaien (A) drukken.

Naai een paar steken achteruit. Laat de knop weer los, en de machine naait weer vooruit. (1)

Het werk losmaken van de machine

Draai het handwiel naar u toe (tegen de klok in) om de draadhevel in de hoogste positie te brengen, zet de persvoet omhoog en haal het werk achter langs de naald en de persvoet onder de machine vandaan. (2)

De draad doorsnijden

Trek de draden onder en achter de persvoet. Leid de draden naar de zijkant van de machine, naar de draadsnijder (B). Trek de draden naar beneden, en ze worden afgesneden. (3)

EN Reverse sewing

To secure the beginning and the end of a seam, press down the reverse sewing lever (A).

Sew a few reverse stitches. Release the lever and the machine will sew forward again. (1)

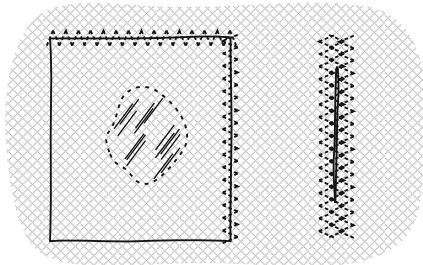
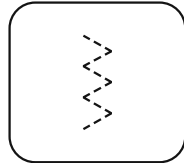
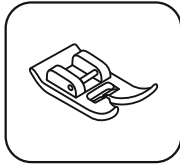
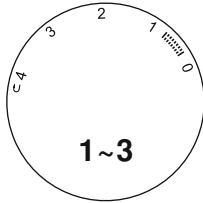
Removing the work

Turn the handwheel toward you (counterclockwise) to bring the thread take up lever to its highest position, raise the presser foot and remove work behind the needle and presser foot. (2)

Cutting the thread

Pull the threads under and behind the presser foot. Guide the threads to the side of the face plate and into thread cutter (B). Pull threads down to cut. (3)

Stichlängenknopf



DE Genähter Zickzack/Ausbessern

Genähter Zickzack

Stichwahl "Z" wählen.

Elastisch nähen und Spitzen aufsetzen, ausbessern, Risse flicken, Kanten verstärken.

Ausbessern

Flicken aufsetzen.


Beim Flicken von Rissen ist es ratsam, ein Stückchen Stoff zu unterlegen (Verstärkung).

Erst über die Mitte nähen, dann beidseitig knapp überdecken. Je nach Art des Gewebes und der Beschädigung 3-5 Reihen nähen.

FR Zigzag en 3 étapes

Couture sur dentelle et élastique, raccommodage, rapiécage, renforcement de bords.

Réglez la machine comme illustré.


Placez la pièce en position "  ". La longueur du point peut être raccourcie pour produire des points très rapprochés .

Pour raccommoder une déchirure, il est conseillé de prendre un morceau de tissu pour renforcer l'envers. Vous pouvez faire varier la densité des points en jouant sur la longueur de point. Cousez d'abord au centre, puis faites chevaucher des deux côtés. En fonction du type de tissu et des dégâts, cousez de 3 à 5 rangs de points.

NL Zigzag in 3 etappes

Kant en elastiek naaien, stoppen, verstellen, kanten afwerken.

Stel de machine in als op de tekening te zien is.


Leg de stof onder de persvoet "  ". De steeklengte kan sterk worden ingekort .

Voor het herstellen van een scheur verdient het aanbeveling, aan de achterkant een stuk stof te gebruiken. De steekdichtheid kan worden ingesteld met de steeklengte. Naai om te beginnen het midden en daarna links en rechts. Naai, afhankelijk van stof en scheur, 3 à 5 rijen steken.

EN Zig zag stitching in 3 steps

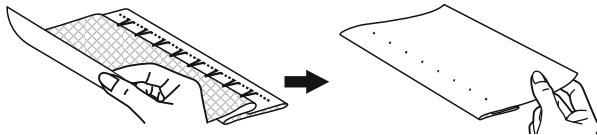
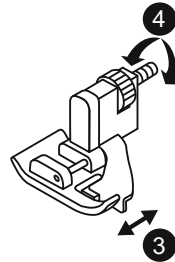
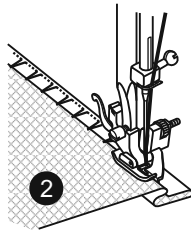
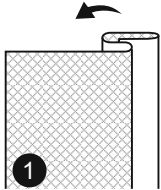
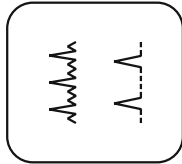
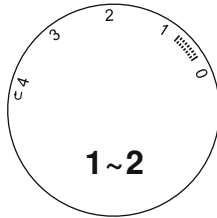
Sewing on lace and elastic, darning, mending, reinforcing edges.

Set the machine as illustrated.

Place patch in position "  ". The stitch length can be shortened to produce very close stitches.

When mending tears, it is advisable to use a piece of backing fabric to reinforce. The stitch density can be varied by adjusting the stitch length. First sew over the center and then overlap on both sides. Depending on the type of fabric and damage, sew between 3 and 5 rows.

Stichlängenknopf



DE Blindsaum-Stich

* Der Blindsaumfuß ist ein Zubehörteil, das nicht mit der Maschine mitgeliefert wird.

Für Säume an Vorhängen, Hosen, Röcken usw.

~~~~ Blindsaum für dehnbare Stoffe.

^...^ Blindsaum für feste Stoffe.

1. Den Stoff wie abgebildet umlegen, mit der linken Seite nach oben.
2. Den umgelegten Stoff unter den Nähfuß legen. Das Handrad von Hand nach vorne drehen, bis sich die Nadel ganz links befindet. Sie sollte die Stofffalte nur wenig anstechen. Ansonsten muss die Stichbreite korrigiert werden.
- 3/4. Das Führunglineal (3) an die Stofffalte bringen, indem Sie den Knopf (4) drehen.  
Langsam nähen und den Stoff sorgfältig führen, damit sich seine Lage am Führunglineal nicht verändert.

### Blindsaum:

Den Saum auf die gewünschte Breite umschlagen und andrücken. Auf die Schauseite des Stoffs zurückschlagen (wie in Abbildung 1 gezeigt) mit der Oberkante des Saums, der ca. 7 mm (1/4") rechts vom gefalteten Stoff übersteht.

Beginnen Sie die Falte langsam zu nähen und versichern sich, dass die Nadel die gefaltete Oberfläche leicht berührt, um ein oder zwei Stofffäden einzufangen. (2)

Den Stoff entfalten, wenn das Säumen abgeschlossen ist und andrücken.

## FR Ourlet invisible

\* Le pied ourlet invisible est un accessoire optionnel qui n'est pas inclus avec votre machine.

Pour les ourlets sur les rideaux, les pantalons, les jupes, etc.

↯↯↯↯ Ourlet invisible pour tissus stretch.

↯↯↯↯ Ourlet invisible pour tissus fermes.

1. Pliez l'ouvrage comme indiqué sur le schéma-l'envers se trouvant en haut.
2. Placez l'ouvrage sous le pied-de-biche. Tournez la roue à main vers l'avant jusqu'à la position extrême gauche de l'aiguille qui ne doit piquer que légèrement le pli du tissu. Autrement, la largeur du point doit être corrigée.
- 3/4. Posez le guide (3) sur le pli du tissu en tournant le bouton (4). Piquez lentement et guidez soigneusement l'ouvrage afin que la position de ce dernier par rapport au guide ne soit, à aucun moment, modifiée.

### Ourlet invisible :

Tourner l'ourlet vers le haut jusqu'à la largeur désirée et appuyer. Plier vers l'arrière (comme le montre la fig. 1) contre le côté droit du tissu avec le bord supérieur de l'ourlet s'étendant à environ 7 mm (1/4") du côté droit du tissu plié. Commencer à coudre lentement sur le pli, en s'assurant que l'aiguille touche légèrement le haut plié pour attraper un ou deux fils de tissu. (2)  
Déplier le tissu lorsque l'ourlage est terminé et appuyer.

## NL Blinde zoom

\* De blindezoomvoet is een optioneel accessoire dat niet standaard bij de machine geleverd wordt.

Voor zomen van gordijnen, broeken, rokken enzovoort.

↯↯↯↯ Blinde zoom voor stretchstoffen.

↯↯↯↯ Blinde zoom voor stevige stoffen

1. Vouw de stof zoals op de tekening te zien is, met de achterzijde boven.
2. Leg de stof onder de voet. Draai het handwiel vooruit tot de naald links volledig gedaald is. De naald moet maar net in de vouw dringen, anders moet de steekbreedte aangepast worden.
- 3/4. Stel de geleider in (3) met de knop (4) tot de geleider aanligt op de vouw. Druk het voetpedaal licht in en naai met geringe snelheid en leid de stof langs de geleider.

### Blinde zoom:

Strijk de zoom op de gewenste breedte naar binnen. Vouw de zoom terug (zoals in figuur 1) tegen de goede kant van de stof, zodat het bovenste deel van de zoom ongeveer 7 mm verder uitsteekt aan de goede kant van de gevouwen stof.

Begin langzaam te naaien op de vouw, zorg daarbij dat de naald lichtjes de gevouwen goede kant aan de bovenkant raakt en daarvan één of twee draadjes meepakt. (2)

Als de zoom helemaal gestikt is, de stof weer uitvouwen en persen.

## EN Blind Hem

\* The blind hem foot is an optional accessory not supplied with your machine.

For hems on curtains, trousers, skirts, etc.

↯↯↯↯ Blind hem for stretch fabrics.

↯↯↯↯ Blind hem for firm fabrics.

1. Fold the fabric as illustrated with the left side uppermost.
2. Place the reversed fabric under the presser foot. Turn the handwheel (20) forwards by hand until the needle is fully to the left. It should just pierce the fold of the fabric. If it does not, adjust the stitch width accordingly.
- 3/4. Adjust the guide (3) by turning the dial (4) so that the guide just rests against the fold.  
Sew slowly and guide the fabric carefully so that its position does not change in relation to the guide (3).

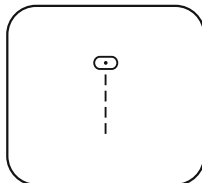
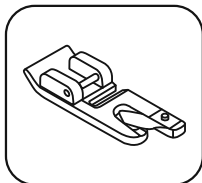
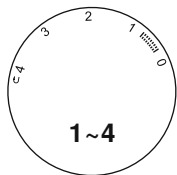
### Blind Hem:

Turn up the hem to the desired width and press. Fold back (as shown in Fig. 1) against the right side of the fabric with the top edge of the hem extending about 7 mm (1/4") to the right side of the folded fabric.

Start to sew slowly on the fold, making sure the needle touches slightly the folded top to catch one or two fabric threads. (2)

Unfold the fabric when hemming is completed and press.

Stichlängenknopf



## DE Nähen mit dem Säumerfuß

\* Der Säumerfuß ist ein Zubehörteil, das nicht mit der Maschine mitgeliefert wird.

Maschine wie abgebildet einstellen.

Stichwahl "1" wählen.

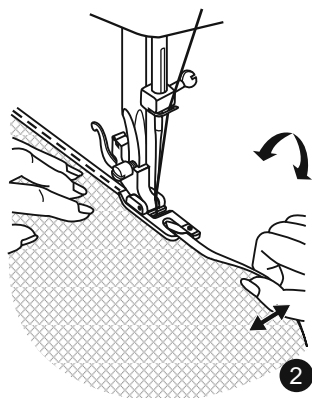
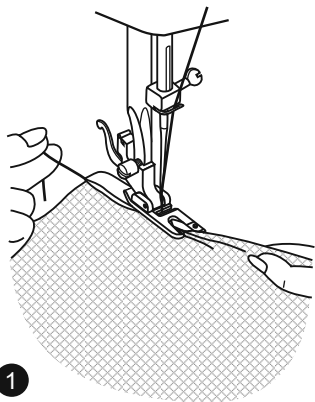
Für Saum von feinen oder glatten Stoffen.

Die Kante des Stoffs versäubern. Stoffkante zweimal 3 mm (1/8") falten. 4-5 Stiche nähen. Fäden nach hinten ziehen.

Nadel in den Stoff einstechen.

Den Saumfuß anheben und die Falte in den Saumfuß führen. (1)


Stoff zu sich ziehen und Saumfuß wieder senken. Das Nähen starten. Stoff mit der Hand halten und in den Saumfuß führen. (2) eine Kugelspitznadel verwenden!



## **FR** Couture avec le pied ourleur

\* Le pied ourleur est un accessoire optionnel qui n'est pas inclus avec votre machine.

Régler la machine comme indiqué sur le schéma.

Régler le sélecteur de points sur "  ".

Pour ourler les tissus fins et légers.

Le tissu à ourler doit être coupé droit au préalable.


Replier l'extrême bord du tissu en formant un double pli d'env. 3mm et le maintenir par 4 ou 5 points. Tirer légèrement les fils d'aiguille et de canette vers l'arrière, piquer l'aiguille dans le tissu. Relever le pied-de-biche. Guider le bord vif du tissu pour qu'il s'engage dans le cornet de l'ourleur. (1)

Continuer de piquer en veillant à ce que le tissu pénètre uniformément dans le cornet de l'ourleur. (2)

## **NL** Naaien met de zoomvoet

\* De rolzoomvoet is een optioneel accessoire dat niet standaard bij de machine geleverd wordt.

Machine zoals afgebeeld instellen.

Stel de steekkeuzeknop in op "  ".


Voor het naaien van zomen in lichte en dunne stoffen.

De stofkant die afgezoomd wordt, moet altijd recht afgeknipt zijn. De stofkant wordt aan het begin van de zoom ca. 3 mm dubbel omgevouwen en met 4-5 steekjes vastgenaaid. De stof aan de draden een beetje naar achteren trekken. Naald in de stof zetten, naaivoet omhoogzetten, stofkant door de gleuf van de zoomvoet leiden. (1)

Verder naaien en de stof gelijkmatig door de gleuf van de zoomvoet leiden. (2)

## **EN** Sewing with the hemmer foot

\*The hemmer foot is an optional accessory not supplied with your machine.

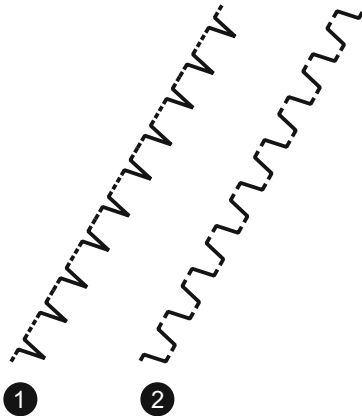
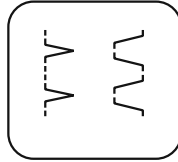
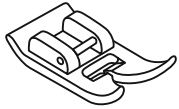
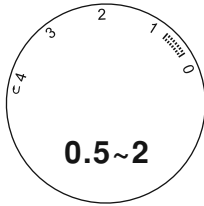
For hems in fine or sheer fabrics.  
Set the machine as illustrated "  ".

Neaten the edge of the fabric. At the beginning of the hem, turn under the edge twice by about 3 mm (1/8") and sew 4-5 stitches to secure. Pull the thread slightly towards the back. Insert the needle into the fabric, raise the presser foot and guide the fold into the scroll on the foot. (1)

Gently pull the fabric edge towards you and lower the presser foot. Begin sewing, guiding the fabric into the scroll by holding it upright and slightly to the left. (2)



### Stichlängenknopf



### DE Nutzstiche

Maschine wie abgebildet einstellen.

Stichwahl "  " wählen.

Stichbreitenknopf und Stichlängenknopf je nach verwendetem Stoff einstellen.

#### Muschelsaumstich (1)

Für dekorative Kantenabschlüsse.

Geeignet für Abschlüsse in dünneren, festen und elastischen Materialien.

Der Zickzackausschlag sollte den Stoff ganz knapp aussen anstechen, damit der Muscheleffekt entsteht.

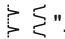
#### Kräuselstich (2)

Für Säume, Sets, Tischtücher.

Sehr dekorative Fugennaht mit Hohlraumeffekt. Einreihen mit Garn oder Gummifaden.

## **FR** Points pratiques

Régler la machine comme indiqué sur le schéma.

Régler le sélecteur de points sur "  ".  
Tournez la molette de longueur de point en fonction du tissu utilisé.

### **Ourlet à coquilles (1)**

Pour les bords décoratifs.

Convient pour les bords de tissus transparents, fins et extensibles. Le point le plus large doit passer juste par-dessus le bord du tissu afin de créer l'effet de coquilles.

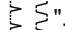
### **Rempart (2)**

Pour les assemblages plats, la couture sur élastique, les ourlets visibles.

Ce point peut être utilisé pour les tissus le plus forts et les plus épais.

## **NL** Praktische steken

Machine zoals afgebeeld instellen.

Stel de steekkeuzeknop in op "  ".

Stel de machine in als op de tekening te zien is.

Stel de steeklengteknop in aan de hand van de te naaien stof.

### **Schelp-rijgsteek (1)**

Voor sierranden.

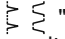
Geschikt voor transparante, dunne en - stretchstoffen. De breedste steek moet net iets over de rand vallen om een schelpeffect te bereiken.

### **Kanteelsteek (2)**

Voor het aan elkaar naaien van panden, naaien op elastiek en zichtbaren zomen.

Deze steek is geschikt voor moeilijk te naaien en zeer dikke stoffen.

## **EN** Practical stitches

Set the machine as illustrated "  ".  
Turn the stitch length dial to suit the fabric.

### **Shell hem (1)**

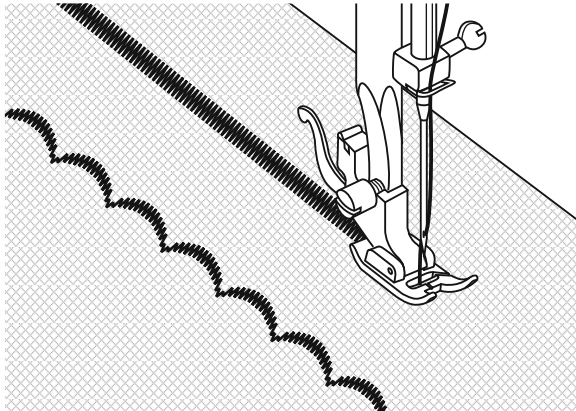
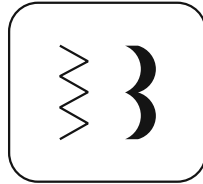
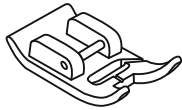
For decorative edges.

Suitable for edges on sheer, fine and stretch fabrics. The larger stitch should go just over the edge of the fabric to create the shell effect.

### **Rempart (2)**

For flat joining seams, sewing on elastic, visible hems.

This stitch can be used for firm, thicker fabrics.



## DE Raupennähte (Satinstiche)

Der Stickfuß ist ein Zubehörteil, das nicht mit der Maschine mit geliefert wird.

Stichwahl " } " wählen.

Raupennähte und Dekorstiche mit dem Raupennahtfuß nähen. Dieser Nähfuß verfügt nämlich an der Fussunterseite über eine ganzflächige Aussparung, die es ermöglicht, problemlos über dicke Stichformationen, wie dichte Zickzackstiche, zu gleiten und den Stoff schön gleichmässig transportieren lässt.

Die Raupennahtstiche und Dekorstiche können selber umgestaltet werden, indem die Stichlängen und breiten verstellt werden.

Am besten auf Stoffresten verschiedene Sticharten und Einstellungen ausprobieren.

## **FR** Broderies (point passé)

\* Le pied pour cordonnet fait partie des accessoires en option et ne fait pas partie de la livraison de cette machine à coudre.

### **Sélectionnez le point comme illustré**

Cousez des broderies et des points décoratifs avec le pied broderie. Ce pied de biche est muni d'un évidement en dessous du pied qui lui permet de glisser sans peine au-dessus de points épais. Vous pouvez définir vous-mêmes les points de broderie et décoratifs en modifiant la longueur et la largeur des points. Faites tout d'abord un essai sur une chute de tissu pour être sûr d'être satisfait du résultat.

**REMARQUE :** En cas de couture sur des tissus très légers et fins, nous vous recommandons de renforcer l'envers du tissu avec un non-tissé.

## **NL** Satijnsteek

\* De satijnsteek hoort bij de speciale accessoire en wordt niet meegeleverd bij deze computergestuurde naaimachine.

### **Selecteer steek zoals aangegeven.**

Naai de satijnsteek en decoratieve steken met de cordonvoet. Deze persvoet heeft aan de onderkant van de voet een uitsparing die gemakkelijk over dikke stekenglijdt.

De satijnsteek en decoratieve steken kunnen worden aangepast door de steeklengte en steekbreedte aan te passen. Experimenteer altijd eerst op stofrestjes totdat u tevreden bent met het resultaat.

**AANWIJZING:** Bij het naaien op zeer lichte en dunne stoffen wordt geadviseerd om de achterkant van de stof te versterken met vlieseline.

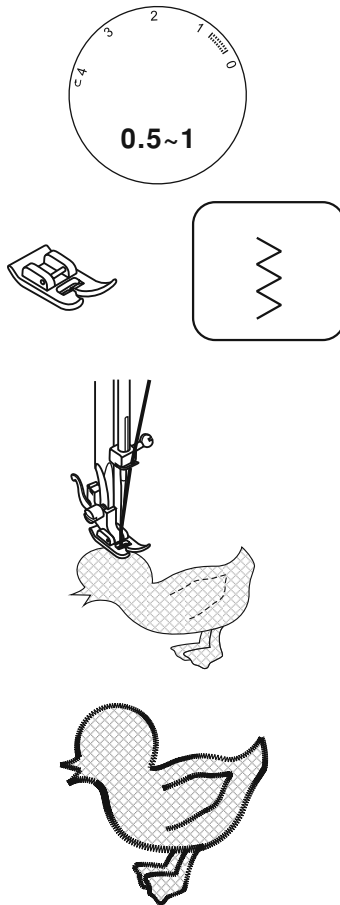
## **EN** Satin stitch sewing

\* The satin stitch foot is an optional accessory.

### **Choose stitch as illustrated.**

Use the satin stitch foot for satin stitching and sewing decorative stitches. This foot has a groove on the underside which allows dense stitching to pass freely underneath. To change the satin or decorative stitch pattern, you may adjust the length and width of the pattern by pressing the stitch length and width adjustment buttons. Experiment by sewing on fabric scraps first, until you achieve the desired length and width.

**NOTE:** When sewing very light weight fabrics, it is recommended that you use interfacing or stabilizer on the backside of the fabric.



## **DE** Applikation

Maschine wie abgebildet einstellen.

Eine kleine Stichbreite wählen.

Die Stichlänge je nach Bedarf wählen.

- Das Applikationsmotiv ausschneiden und auf den Unterstoff heften.
- Die Musterkonturen übernähen.
- Die Nahtzugabe sauber abschneiden.
- Den Heftfaden entfernen.
- Den Oberfaden und Unterfaden unter der Applikation verknoten.

Tip:

Statt dem Heften kann auch Textilsprühkleber verwendet werden.

## **FR** Applique

Tournez la molette de longueur de point sur la longueur désirée.

- Amenez le cadran du sélecteur de points sur un zigzag de faible largeur.
- Découpez le motif de l'applique et bâtissez-le sur le tissu.
- Cousez lentement tout autour du motif.
- Coupez l'excédent de matériau en-dehors de points. Prenez garde à ne pas couper de points.
- Enlevez le fil du bâti.
- Nouez les fils supérieur et inférieur sous l'applique de manière à éviter tout effilochage.

## **NL** Appliceersteken

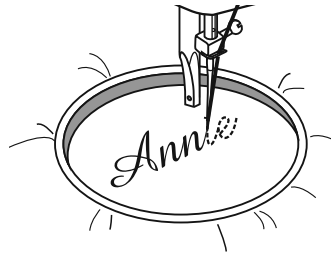
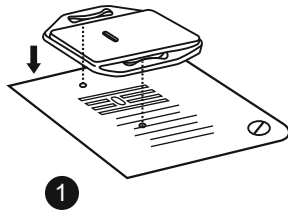
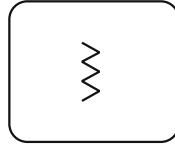
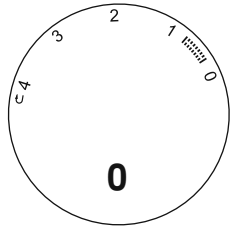
Stel de steeklengte in met de steeklengteknop.

- Selecteer een kleine zigzagsteek.
- Knip het motief uit en rijg het aan de stof.
- Naai de applicatie langs de buitenrand vast.
- Knip de stof buiten de steken af. Niet in de steken knippen.
- Verwijder de rijgdraad.
- Leg onder de applicatie knopen in de boven- en onderdraad of rafelen te voorkomen.

## **EN** Applique

Turn pattern selector dial to small zig zag width.

- Cut out the applique design and baste it to the fabric.
- Sew slowly around the edge of the design.
- Trim excess material outside the stitching. Make sure not to cut any stitches.
- Remove the basting thread.
- Tie top and bottom thread under the applique to avoid unraveling.



## DE Monogramm und Sticken mit Stickrahmen

Maschine wie abgebildet einstellen. Den Nähfuß und den Nähfußhalter entfernen. Die Nähfußstange senken.

Die Stichbreite je nach Bedarf wählen.

Stopfplatte einsetzen. (1)

Vorbereitung für Monogramm und Sticken

- Die gewünschten Buchstaben oder Muster auf dem Stoff zeichnen.
- Stickflies unter den Stoff legen.
- Den Stoff im Stickrahmen einspannen.
- Den Stoff unter die Nadel legen.

Darauf achten, daß die Nähfußstange in niedrigster Stellung ist.

- Das Handrad nach vorne drehen um den Unterfaden heraufzuholen.

Einige Sicherungsstiche nähen.

- Den Stickrahmen mit Daumen und Zeigefinger der beiden Hände halten und den Stoff mit Mittelfinger und Ringfinger drücken.

Tip:

Stickflies wird verwendet um den Stoff zu stabilisieren.



**Achtung:**

Nach Beendigung dieser Näharbeit den Transporteur wieder anheben. (Hebel nach rechts)

## **FR** Monogrammes et Broderie

Recouvrement des griffes d'entraînement

- Réglez la machine comme illustré ci-contre.
- Déposez le pied presseur et son support.
- Montez la plaque couvre-entraînement.
- Abaissez le levier releveur de pied presseur avant de commencer à coudre.
- Ajustez la largeur du point en fonction de la taille des lettres ou du motif.

### **Préparation en vue de la réalisation d'un monogramme et d'une broderie**

- Dessinez les lettres ou le motif désiré sur l'envers du tissu.
- Tendez le tissu le plus possible sur le cercle à broder.
- Placez le tissu en dessous de l'aiguille. Assurez-vous que le montant du pied presseur est descendu à sa position la plus basse.
- Tournez la commande d'équilibrage vers vous de manière à faire remonter le fil inférieur à travers le tissu. Cousez quelques points d'arrêt au point de départ de la broderie.
- Maintenez le cercle à broder au moyen du pouce et de l'index de chaque main, tout en appuyant sur le tissu avec le majeur et l'annulaire et en soutenant l'extérieur du cercle avec l'auriculaire.

\* Le cercle à broder n'est pas fourni avec la machine.

## **NL** Monogrammen / Borduren

Transporteurafdekplaat aanbrengen.

- Stel de machine in als op de tekening te zien is.
- Demonteer de persvoet en de persvoethouder.
- Monteer de transporteur afdekplaat.
- Trek de persvoethendel omlaag voor u met naaien begint.
- Selecteer de steekbreedte aan de hand van de lettergrootte of het Motief.

### **Vorbereidingen voor monogrammen en borduren**

- Teken de letters of het motief op de achterzijde van de stof.
- Span de stof zo strak mogelijk op het borduurraam.
- Leg het werk onder de naald. Kijk of de persvoethouderstang zich in de laagste stand bevindt.
- Draai het handwiel en trek de onderdraad door de stof omhoog. Maak op het beginpunt een paar aanhechtingssteken.
- Neem het borduurraam tussen de duim en wijsvinger van elke hand, druk met de middelvinger en de ringvinger op de stof en steun de buitenkant van het borduurraam op de pink.

## **EN** Monogramming

Set the machine as illustrated above.

- Remove the presser foot and the presser foot holder.
- Attach the darning plate.
- Lower presser foot lifter before starting to sew.
- Adjust the stitch width according to the size of lettering or design.

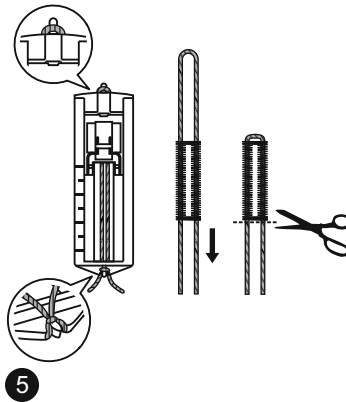
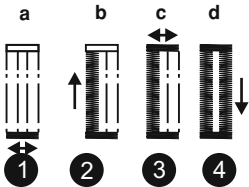
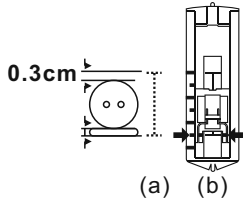
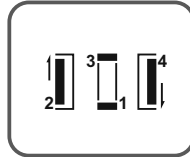
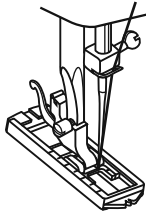
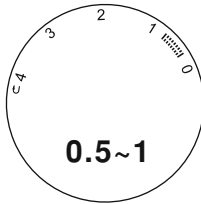
### **Preparation for Monogramming and Embroidering**

- Draw the desired lettering or design on the right side of the fabric.
- Stretch the fabric between embroidery hoop as firmly as possible.
- Place the fabric under the needle. Make sure the presser foot bar is down in its lowest position.
- Turn the balance wheel towards you to bring up the lower thread through the fabric. Sew a few securing stitches at the starting point.
- Hold the hoop with thumb and forefingers of both hands while pressing the material with the middle and third fingers and supporting the outside of hoop with smaller finger.

\* Embroidery hoop not included with machine.



## Stichlängenknopf



## DE 4-Schritt Knopfloch nähen

### Vorbereitung

- Nehmen Sie den Allzweckfuß ab und setzen Sie den Knopflochfuß ein.
- Messen Sie Durchmesser und Dicke des Knopfes und rechnen Sie 0.3 cm für den Knopflochriegel hinzu. Markieren Sie die Knopflochgröße auf dem Stoff. (a)
- Legen Sie den Stoff so unter den Nähfuß, dass die Markierung auf dem Knopflochfuß an der Stoffmarkierung anliegt. Senken Sie den Nähfuß so ab, dass die Mittellinie des Knopflochs auf dem Stoff in der Mitte des Knopflochfußes liegt. (b)

Stellen Sie das Stichlängenrad auf "....." ein, um die Stichdichte zu wählen.

### Hinweis:

Die zu wählende Stichdichte ist vom Stoff abhängig. Probieren Sie das Knopfloch zunächst auf einem Stück des gewünschten Stoffes aus.

Befolgen Sie die Schritte 1-4 mit verschiedenen Einstellungen des Stichwählrads. Achten Sie bei den verschiedenen Schritten darauf, dass die Nadel angehoben wird, bevor Sie das Stichwählrad neu einstellen. Nähen Sie bei den Schritten 1 und 3 nicht zu viele Stiche. Öffnen Sie das Knopfloch mit einem Nahttrenner von beiden Seiten zur Mitte hin.

### Tipps:

- Durch leichtes Reduzieren der Oberfadenspannung erzielen Sie ein besseres Ergebnis.
- Verwenden Sie Vlies für dünne und elastische Stoffe.
- Für Stretch- und Strickstoffe empfiehlt sich die Verwendung von stärkerem Garn. Mit dem Zickzackstich lässt sich über das dicke Garn nähen. (5)

## **FR** Coudre une boutonnière en 4 étapes

### Préparation

- Retirer le pied multi-usage et poser le pied pour boutonnière.
- Mesurer le diamètre et l'épaisseur du bouton et ajouter 0,3 cm (1/8 de pouce) pour les renforts ; marquer la taille de la boutonnière sur le tissu.
- Placer le tissu sous le pied, pour que le repère sur le pied de boutonnière soit aligné au repère de démarrage sur le tissu. Abaisser le pied, pour que la ligne centrale de la boutonnière marquée sur le tissu soit alignée avec le centre du pied pour boutonnière.

Régler le cadran de longueur de point dans la "1:1:1:1:1" pour régler la densité de points.

### Remarque :

La densité varie selon le tissu. Il faut toujours réaliser une couture d'essai de boutonnière sur le tissu que vous utiliserez pour coudre la boutonnière.

Suivre la séquence à 4 étapes en changeant d'une étape à l'autre avec le cadran de sélection de motifs. Lorsque vous passez d'une étape à une autre dans le processus de réalisation de boutonnière, assurez que l'aiguille est relevée avant de tourner le cadran de sélection de motifs à l'étape suivante. Faire attention de ne pas coudre trop de points aux étapes 1 et 3. Utiliser le découvit et ouvrir la boutonnière en coupant depuis les deux extrémités vers le milieu.

### Astuces :

- Réduire légèrement la tension du fil supérieur produira de meilleurs résultats.
- Utiliser un entoileur pour les tissus fins ou extensibles.
- Il est recommandé d'utiliser un fil épais ou un cordon pour les tissus extensibles ou à mailles. Le zigzag doit être cousu sur le fil épais ou le cordon. (5)

## **NL** Naaien van een 4-staps knoopsgaten

### Vorbereiden

- Verwijder de universele voet en bevestig de knoopsgatvoet.
- Meet de diameter en de dikte van de knoop en voeg 0,3 cm (1/8") toe voor de trenzen; markeer de grootte van het knoopsgat op de stof.
- Leg de stof onder de naaivoet, zodat de markering op de knoopsgatvoet overeenkomt met de startmarkering op de stof. Breng de naaivoet omlaag, zodat de middenlijn van het knoopsgat die op de stof is aangegeven overeenkomt met het midden van de knoopsgatvoet.

Pas de steeklengteknop in de "1:1:1:1:1" aan om de steekdichtheid in te stellen.

### Opmerking:

De dichtheid verschilt naargelang de stof. Naai altijd eerst een proefknoopsgat op de stof die u gaat gebruiken.

Volg de 4-stapsreeks door met de steekkeuzeknop van de ene stap naar de andere te gaan. Wanneer u van stap naar stap gaat bij het maken van het knoopsgat, moet u controleren of de naald omhoog staat voordat u de steekkeuzeknop naar de volgende stap draait. Let erop dat u niet te veel steken naait in stap 1 en 3. Snij het knoopsgat met een tornmesje open vanaf beide uiteinden naar het midden toe.

### Tips:

- Het resultaat wordt mooier als u de bovendraadspanning iets vermindert.
- Gebruik een versteviging voor dunne of elastische stoffen.
- Het is aanbevolen dikt garen of koord te gebruiken voor elastische of gebreide stoffen. De zigzag moet over het dikke garen of het koord heen naaien. (5)

## **EN** Sew 4-step buttonholes

### Prepare

- Take off the all purpose foot and attach the buttonhole foot.
- Measure diameter and thickness of button and add 0.3cm (1/8") for bartacks to obtain correct buttonhole length; mark buttonhole size on fabric (a).
- Place fabric under the foot, so that marking on the buttonhole foot aligns with starting marking on fabric. Lower the foot, so that the buttonhole center line marked on the fabric aligns with the center of the buttonhole foot (b).

Adjust the stitch length dial in the "1:1:1:1:1" range to set stitch density.

### Note:

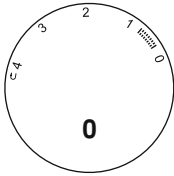
Density varies according to the fabric. Always test sew a buttonhole on the fabric you are using to sew the buttonhole.

Follow the 4-step sequence changing from one step to another with the pattern selector dial. When moving from step to step through the buttonhole process, be sure that the needle is raised before turning the pattern selector dial to the next step. Take care not to sew too many stitches in steps 1 and 3. Use seam ripper and cut buttonhole open from both ends towards the middle.

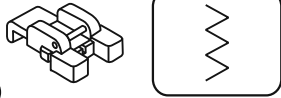
### Tips:

- Slightly reducing upper thread tension will produce better results.
- Use a stabilizer for fine or stretchy fabrics.
- It is advisable to use heavy thread or cord for stretch or knit fabrics. The zig-zag should sew over the heavy thread or cord. (5)seguito sopra il filo spesso o lo spago. (5)

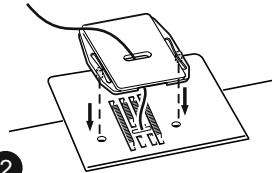
## Stichlängenknopf



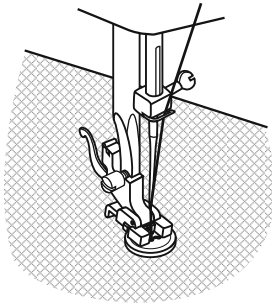
1



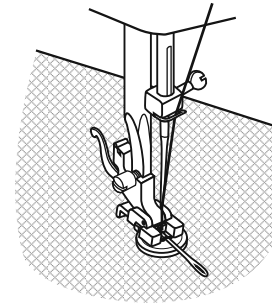
2



3



4



## DE Annähen von Knöpfen

Stopfplatte installieren. (2)

Den Nähfuß durch den Knopfannähfuß austauschen.(1) Das Arbeitsstück unter den Fuß legen. Den Knopf auf die markierte Position legen und den Fuß senken.(3)

Die Stichwahl Geradstich "⋮" wählen und einige Sicherungsstiche nähen, Handrad drehen. Dann Stichwahl Zickzack "⋈" wählen. Die Stichbreite nach dem Abstand zwischen den zwei Löchern des Knopfes anwählen. Das Handrad drehen, um zu prüfen, ob die Nadel rechts und links exakt in die Löcher des Knopfes einsticht. Den Knopf mit etwa 10 Stichen annähen. Dann Stichwahl Geradstich "⋮" wählen, Handrad drehen und einige Sicherungsstiche nähen.

Wenn eine Öse am Knopf erforderlich ist, eine Stopfnadel auf dem Knopf platzieren und nähen. (4) Für Knöpfe mit vier Löchern zuerst durch die vorderen Löcher nähen, dann das Arbeitsstück weiterschieben und wie beschrieben durch die hinteren zwei Löcher nähen.

## **FR** Coudre sur des boutons

Installer la plaquette de reprisage. (2)

Remplacer le pied-de-biche par le pied de couture de bouton. (1) Placer l'ouvrage sous le pied. Placer le bouton sur la position marquée et baisser le pied.

Tourner le bouton de sélection des points à "⌘" et coudre quelques points d'arrêt. Régler la largeur du zigzag selon la distance entre les deux trous du bouton. À l'aide du volant, faire un point de contrôle pour vous assurer que l'aiguille pénètre exactement dans le trou de gauche du bouton (la largeur du point varie en fonction du bouton), coudre le bouton. Placer le sélecteur de point sur "⌘", puis faire quelques points pour arrêter la piqûre. (3)

Si une tige est nécessaire, placer une aiguille de reprisage au dessus du bouton et coudre. (4) Pour les boutons à 4 trous, coudre d'abord à travers les deux trous avant, pousser l'ouvrage vers l'avant et coudre à travers les deux trous arrière comme décrit.

## **NL** Knopen aanzetten

Bevestig de stopplaat. (2)

Vervang de persvoet door de knooaanzetvoet. (1) Leg het werkstuk onder de voet. Leg de knoop op de gemarkeerde plek en laat de voet zakken. Zet daarna de steekkeuzeknop op "⌘" ennaai enkele vastzet steken. Kies de zigzag breedte passend voor de twee gaten in de knoop. Draai het handwiel met de hand enkele malen om te controleren of de naald zowel in het rechter als het linker gat gaat zonder de knoop te raken. Pas de breedte eventueel aan. Naai langzaam ongeveer 10 steken. Kies nu met de steekkeuzeknop "⌘" en naai enkele vastzet steken. (3)

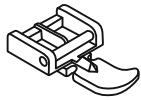
Als er een steeltje gemaakt moet worden, een stopnaald bovenop de knoop leggen en naaien. (4) Voor knopen met 4 gaatjes, eerst door de voorste twee gaatjes stikken, het werk naar voren duwen en vervolgens door de achterste twee gaatjes stikken, zoals beschreven.

## **EN** Sewing on buttons

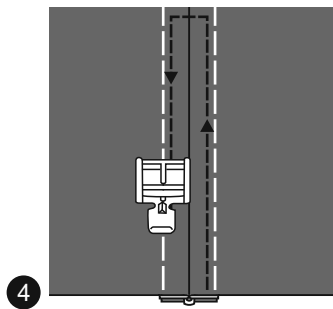
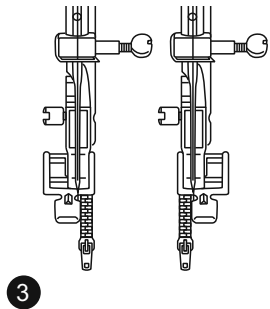
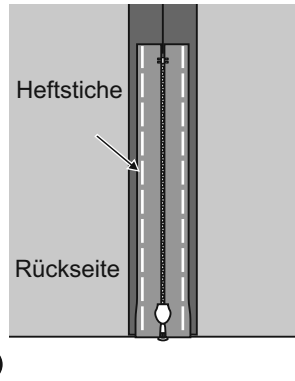
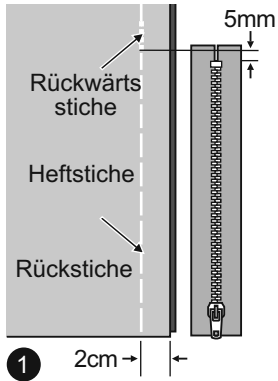
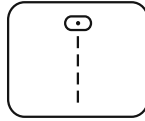
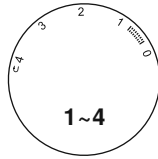
Install the darning plate. (2)

Change presser foot to button sewing foot. Position the work under the foot. (1) Place the button on the marked position and lower the foot. Set the pattern selector knob on "⌘" and sew a few securing stitches. Select the zig-zag stitch width according to the distance between the two holes of the button. Turn the handwheel to check if the needle goes into the right and the left hole of the button without any obstruction (adjust the stitch width according to the button). Slowly sew on the button with about 10 stitches. Select pattern "⌘" and sew a few securing stitches. (3)

If a shank is required, place a darning needle on top of the button and sew. (4) For buttons with 4 holes, sew through the front two holes first, push work forward and then sew through the back two holes as described.



Stichlängenknopf



## DE Reißverschlüsse

Die Maschine wie abgebildet einstellen.

1. Die Schauseiten des Stoffs zusammen platzieren. Eine 2 cm lange Bodennaht vom rechten Rand zum unteren Anschlag des Reißverschlusses nähen. Zur Sicherung einige Stiche rückwärts nähen. Die Stichlänge auf das Maximum erhöhen, die Spannung unter 2 einstellen und die verbleibende Stofflänge anheften.
2. Die Nahtzugabe aufbügeln. Den Reißverschluss mit den Zähnen gegen die Nahtlinie und mit der Vorderseite nach unten auf der Nahtzugabe platzieren. Das Reißverschlussband festheften.
3. Der Reißverschlussfuß kann links oder rechts eingesetzt werden, abhängig auf welcher Seite des Fußes genäht wird.
4. Um den Reißverschluss herumnähen, dann die Heftstiche entfernen.

## **FR** Fermeture éclair

Régler la machine comme illustré.

1. Assembler les bons côtés du tissu.  
Coudre une couture inférieure à 2 cm du bord droit de la position d'arrêt du bas de la fermeture éclair. Coudre quelques points en marche arrière pour fermer. Accroître la longueur de point au maximum, régler la tension ci-dessous 2, et fauiler la longueur restante du tissu.
2. Ouvrir le surplus de couture en pressant. Placer la fermeture éclair face contre terre sur le surplus de couture avec la dent contre la ligne de couture. Fauiler la bande de fermeture éclair en place.
3. Le pied fermeture éclair peut être inséré à droite ou à gauche en fonction du côté du pied que vous aurez choisi de coudre.
4. Points autour de la fermeture éclair, puis enlever le fauillage.

## **NL** Ritssluitingen

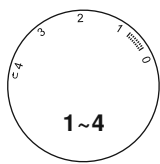
Stel de machine in als op de afbeeldingen.

1. Leg de goede kanten van de stof op elkaar.  
Stik een naad op twee cm van de rechterkant tot aan de onderkant van de rits. Naai een paar steken achteruit om af te hechten. Vergroot de steeklengte tot het maximum, zet de spanning lager dan 2, en rijg de rest van de naad.
2. Pers de naad open. Leg de rits met de goede kant naar beneden op de naad, met de tanden tegen het stiksel aan. Rijg de beide rits helften vast.
3. De ritsvoet kan links of rechts bevestigd worden, afhankelijk van de kant die u wilt naaien.
4. Stik de rits rondom, haal dan de rijgdraad weg.

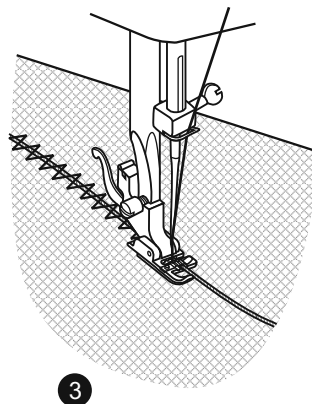
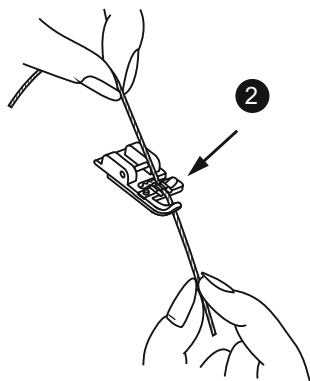
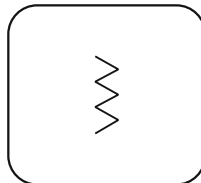
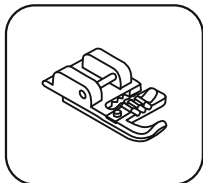
## **EN** Zippers

Set the machine as illustrated.

1. Place the right sides of the fabric together.  
Sew a bottom seam 2cm from the right edge to the zipper bottom stop position. Sew a few stitches in reverse to lock. Increase the stitch length to maximum, set the tension below 2, and baste the remaining length of the fabric.
2. Press open the seam allowance. Place the zipper face down on the seam allowance with the teeth against the seam line. Baste the zipper tape in place.
3. The zipper foot can be inserted right or left, depending on which side of the foot you are going to sew.
4. Stitching around the zipper, then remove the basting.



1



## DE Nähen mit Kordelfuss

\* Der Kordelfuss ist ein Sonderzubehör, das Sie zu Ihrer Maschine kaufen können.

Maschine wie abgebildet einstellen.

Stichwahl "Z" wählen.

Ziereffekt, Kissen, Tischdecke usw.

Verschiedene Stiche eignen sich zum Einnähen der Kordel, z.B. Zickzack-Stich, Dreifach-Zickzack-Stich, Zierstiche. (1)

Die Kordel unter die Feder des Kordelfusses führen. 1-3 Stiche nähen. Die Stichbreite je nach der Anzahl der Kordeln einstellen und den Stich wählen (1/2).

## **FR** Couture avec le pied guide-cordonne

Effets décoratifs, coussins, nappes, etc.

Réglez la machine comme illustré . Divers points peuvent convenir afin de coudre du cordonnet, p. ex. le zigzag, le zigzag triple, les points décoratifs (1).

Insérez le cordonnet entre le ressort couvrant la rainure et le pied. Le cordonnet doit passer dans la rainure. Il est possible de coudre un, deux ou trois cordonnets. La largeur du point est réglée en fonction du nombre de cordonnets et du point choisi (2/3).

Réglez le sélecteur de point sur "Σ".

## **NL** Naaien met de koordvoet

Stel de machine in als op de tekening te zien is. Sierkoord kan met verscheidene steken worden genaaid zoals bij voorbeeld de zigzagsteek, de drievoudige zigzagsteek en de siersteken (1).

Steek het koord tussen de veer op de gleuf en de voet. Het koord moet in de gleuf lopen Er kunnen één, twee of drie koorden genaaid worden. De steeklengte is een functie van het aantal koorden en de geselecteerde steek (2/3).

Zet de steekselectieknop op "Σ".

## **EN** Sewing with the cording foot

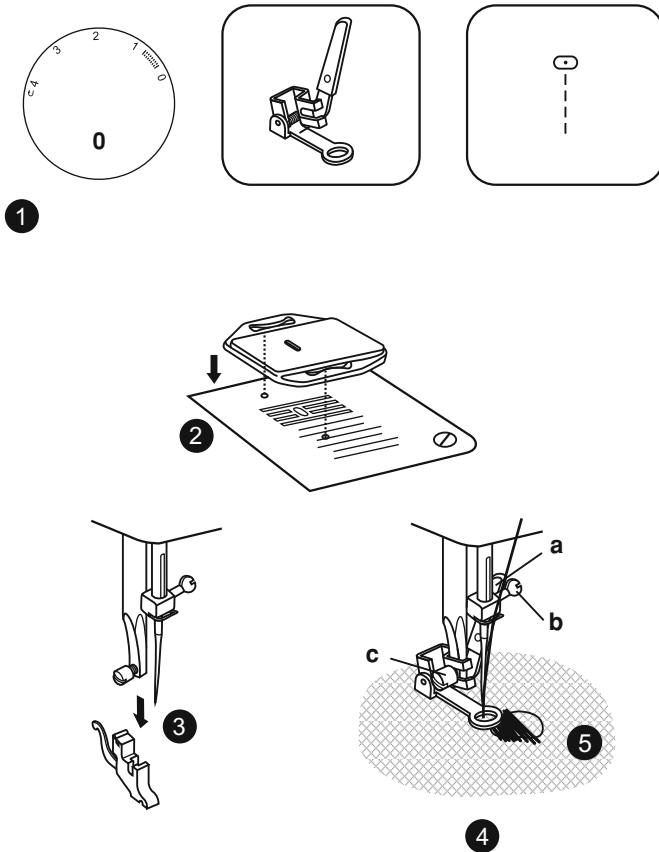
\* The cording foot is an optional accessory not supplied with your machine.

Decorative effects, cushions, tablecloths, etc.

Set the machine as illustrated. Various stitches are suitable for sewing on cord, e.g. Zig-zag, Triple zig-zag, decorative stitches. (1)

Insert the cord between the spring covering the cord groove and the foot. The cord should run in the groove. One, two or three cords can be sewn on. The stitch width is adjusted according to the number of cords and the stitch selected. (2/3)





## DE Stopfen

\* Der Stopffuß ist ein Sonderzubehör, das Sie zu Ihrer Maschine kaufen können.

Maschine wie abgebildet einstellen. (1)

Stichwahl "0" wählen.



Stopfplatte einsetzen. (2) Nähfußhalter entfernen. (3)

Stopffuß einsetzen. Der Hebel (a) soll sich hinten über der Nadelhalterschraube (b) befinden. Stopffuß mit dem Zeigefinger kräftig von hinten andrücken und Schraube (c) festziehen. (4)

Zuerst das Loch umnähen (Sicherung der Maschen). Erste Reihe immer von links nach rechts arbeiten. Arbeit einen Viertel drehen und übernähen. (5)

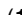
Für ein besseres Nähergebnis empfehlen wir einen Stopfring.



### Achtung:

Nach Beendigung dieser Näharbeit den Stopfplatte wieder entfernen. rschluss herumnähen, dann die Vorderstiche entfernen.

## **FR** Raccommodge

Réglez la machine comme illustré (1) "  ".  
Montez la plaque couvre-entraînement (2).

Enlevez le pied presseur (3).

Montez le pied à repriser sur le support de pied presseur. Le levier (a) doit se trouver derrière la vis de serrage de l'aiguille (b). Enfoncez fermement le pied à repriser depuis l'arrière avec l'index et serrez la vis (c) (4).


Cousez tout d'abord autour du bord du trou (pour arrêter les fils) (5).

Premier rang : travaillez toujours de gauche à droite. Faites pivoter l'ouvrage d'un quart de tour et recousez par-dessus.

Il est conseillé de se servir d'une bague à repriser pour faciliter la couture et obtenir de meilleurs résultats.

Réglez le sélecteur de point sur "  ".

## **NL** Stoppen

Stel de machine in als op de tekening te zien is (1) "  ".

Monteer de transporteurafdekplaat (2).

Demonteer de persvoet (3).

Befestig de stopvoet op de persvoet. Hendel (a) moet zich achter de naaldborgbout bevinden (b). Druk de stopvoet stevig van achteren vast en draai de bout (c) (4).

Naai om te beginnen rondom het gat (om rafelen te voorkomen) (5).


Eerste rij: werk van links naar rechts. Draai de stof een kwartslag en naai er overheen.

Het verdient aanbeveling een stopraam te gebruiken, dat vergemakkelijkt het stoppen en geeft betere resultaten.

Zet de steekselectieknop op "  ".

## **EN** Darning

\*The darning/ embroidery foot is an optional accessory not supplied with your machine.

Set the machine as illustrated (1) "  ".

Install the darning plate. (2)

Remove the presser foot holder. (3)

Attach the darning/ embroidery foot to the presser foot bar. The lever (a) should be behind the needle clamp screw (b). Press the darning/ embroidery foot on firmly from behind with your index finger and tighten the screw (c). (4)

First sew round the edge of the hole (to secure the threads). (5)

First row: Always work from left to right. Turn work by 1/4 and oversew.

A darning ring is recommended for easier sewing and better results.

## DE Nähfuß auswechseln



### Achtung:

Den Netzschalter auf AUS ("O") stellen, wenn irgendeine der oben aufgeführten Arbeiten ausgeführt wird!

### Nähfuß entfernen

Den Nähfuß mithilfe des Füßchenhubs anheben.  
Den Hebel (e) anheben und der Fuß löst sich. (1)

### Den Nähfuß anbringen

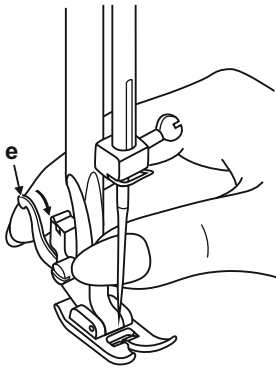
Den Füßenschaft (b) mithilfe des Füßchenhubs senken, bis sich der Ausschnitt (c) direkt über dem Stift befindet (d). (2)  
Der Nähfuß (f) wird automatisch eingesetzt.

### Entfernen und Anbringen des Füßenschafts

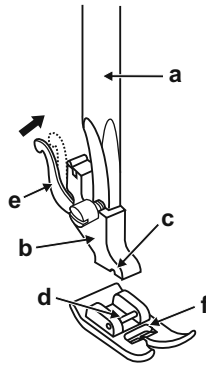
Den Nähfuß (a) mithilfe des Füßchenhubs anheben.  
Entfernen und Anbringen des Füßenschafts (b) wie abgebildet. (3)

### Kanten- / Quiltführung anbringen

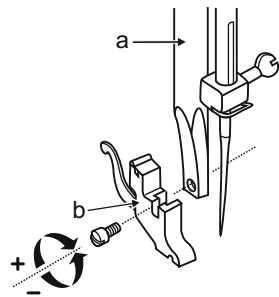
Die Kanten- / Quiltführung (g) wie abgebildet in der Aussparung anbringen. Nach Bedarf für Säume, Falten, Steppen usw. Anpassen. (4)



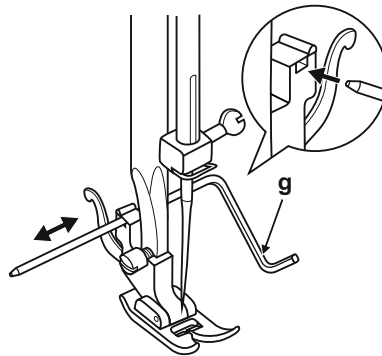
1



2



3



4

## **FR** Changer le pied-de-biche

### **Attention :**

Mettre l'interrupteur en mode arrêt ("O") lorsque vous effectuez une des opérations ci-dessus !

### **Enlever le pied-de-biche**

Relever le pied-de-biche à l'aide du releveur de pied-de-biche.

Relever le levier (e) et le pied se libère. (1)

### **Attacher le pied-de-biche**

Baisser la tige du pied-de-biche (b) à l'aide du releveur de pied-de-biche jusqu'à ce que le découpage (c) soit directement au-dessus du porte-bobine (d). (2) Le pied-de-biche (f) se bloquera automatiquement.

### **Enlever et attacher la tige du pied-de-biche**

Relever la barre du pied-de-biche (a) à l'aide du releveur de pied-de-biche.

Enlever et attacher la tige du pied-de-biche (b) comme illustré. (3)

### **Attacher le bord/ guide de matelassage**

Attacher le bord/guide de matelassage (g) dans l'emplacement comme illustré. Ajuster comme le nécessitent les ourlets, les plis, le matelassage, etc. (4)

## **NL** Persvoet verwisselen

### **Waarschuwing:**

Zet de machine uit, dus de aan/uitknop op ("O"), als u een van onderstaande werkzaamheden gaat verrichten.

### **Persvoet verwijderen**

Zet de persvoet omhoog met de persvoetlichter. Duw de hendel omhoog (e) en de voet komt los. (1)

### **Persvoet bevestigen**

Laat de persvoetschacht (b) zakken met de persvoetlichter, totdat de inkeping (c) vlak boven de pen (d) staat. (2) De persvoet (f) klikt vanzelf vast.

### **Verwijderen en bevestigen van de persvoetschacht**

Zet de persvoetstang (a) omhoog met de persvoetlichter.

U kunt de persvoetschacht (b) verwijderen en bevestigen zoals aangegeven is op de afbeelding. (3)

### **Bevestigen van de geleider voor doorstikken/quiltten**

Bevestig de geleider voor doorstikken/quiltten (g) in de gleuf, zoals aangegeven is op de afbeelding. Pas de afstand naar wens aan voor zomen, plooiën en doorstikken enzovoort. (4)

## **EN** Changing the presser foot

### **Attention:**

Turn power switch to off ("O") when carrying out any of the above operations!

### **Removing the presser foot**

Raise the presser foot using the presser foot lifter.

Raise the lever (e) and the foot disengages. (1)

### **Attaching the presser foot**

Lower the presser foot shank (b) using the presser foot lifter, until the cut-out (c) is directly above the pin (d). (2) The presser foot (f) will engage automatically.

### **Removing and Attaching the presser foot shank**

Raise the presser bar (a) with the presser foot lifter.

Removing and Attaching the presser foot shank (b) as illustrated. (3)

### **Attaching the edge/ quilting guide**

Attach the edge/quilting guide (g) in the slot as illustrated. Adjust as needed for hems, pleats, quilting, etc. (4)

## DE Nadel/Stoff/Faden Tabelle

### NADEL, STOFF, FADEN AUSWAHLANLEITUNG

| NADELGRÖSSE | STOFFE                                                                                                                                                                                              | FADEN                                                                                                                                                                                                                                                                                               |
|-------------|-----------------------------------------------------------------------------------------------------------------------------------------------------------------------------------------------------|-----------------------------------------------------------------------------------------------------------------------------------------------------------------------------------------------------------------------------------------------------------------------------------------------------|
| 9-11(65-75) | Leichte Stoffe - dünne Baumwolle, Voile, Serge, Seide, Musselin, Qiana-Faser, Interlock (Jerseystoff, Baumwollmaschenwaren, Trikotstoff, Jerseys, Krepp, Polyestergerewebe, Hemd- und Blusenstoffe. | Dünnes Nähgarn aus Baumwolle, Nylon oder Polyester.                                                                                                                                                                                                                                                 |
| 12(80)      | Mittlere Stoffe - Baumwolle, Satin, grobes Musselin, Segeltuch, doppelt gestrickt, leichte Kammgarne.                                                                                               | Das meiste Nähgarn wird in mittlerer Stärke verkauft und eignet sich für diese Stoffe und Nadelgrößen. Um gute Ergebnisse zu erzielen, müssen bei synthetischen Materialien Polyesterfäden und bei Naturgeweben Baumwollfäden verwendet werden. Oben und unten immer das gleiche Nähgarn verwenden. |
| 14(90)      | Mittlere Stoffe - Baumwolle aus Entendaumen, Kammgarn, schwere Stricksachen, Frottee, Denimstoffe.                                                                                                  |                                                                                                                                                                                                                                                                                                     |
| 16(100)     | Schwere Stoffe - Drillich, Kammgarne, Zeltstoffe und wattierte Stoffe, Denim, leichte und mittlere Polsterstoffe.                                                                                   |                                                                                                                                                                                                                                                                                                     |
| 18(110)     | Schwere Kammgarne, Mantelstoffe, Polsterstoffe, einige Leder und Vinylstoffe.                                                                                                                       | Dickes Nähgarn, Teppichgarn. (Schweren Nähfuß verwenden - große Nummern.)                                                                                                                                                                                                                           |

WICHTIG: Nadelgröße auf Fadengröße und Stoffgewicht anpassen

### NADEL, STOFFAUSWAHL

| NADELN             | ERKLÄRUNG                                                                | STOFFART                                                                                                                                                                                                          |
|--------------------|--------------------------------------------------------------------------|-------------------------------------------------------------------------------------------------------------------------------------------------------------------------------------------------------------------|
| HAX1<br>15x1       | Spitze Universalnadeln. Größenbereich dünn bis stark. 9 (65) bis 18(110) | Naturgewebe - Wolle, Baumwolle, Seide usw. Qiana. Nicht für Doppelstrickwaren empfohlen.                                                                                                                          |
| 15x1/705H<br>(SUK) | Kugelspitznadel mit mittlerer Kugel, geschärft. 9(65) bis 18(110)        | Natur- und Synthetikgewebe, Polyesterermischgewebe. Polyester-Strickwaren, Interlock (Jersey-Stoff), Trikot-Stoff, Einfach- und Doppelstrickwaren. Kann anstatt von 15x1 zum Nähen aller Stoffe verwendet werden. |
| 15x1/705H(SUK)     | Kugelspitznadel. 9(65) bis 18(110)                                       | Strickpullover, Lycra, Badeanzugstoff, Elastik.                                                                                                                                                                   |
| 130 PCL            | Nadel für Leder. 12(80) bis 18(110)                                      | Leder, Vinyl, Polster. (Hinterlässt ein kleineres Loch als die große Universalnadel.)                                                                                                                             |

**Hinweis:** 1. Zwillingnadeln können für Nutz- und Dekorarbeiten gekauft werden.

- Die Größen der europäischen Nadeln sind 65, 70, 80 usw., die der amerikanischen und japanischen 9, 11, 12 usw..
- Die Nadel oft austauschen (ca. jedes zweite Kleidungsstück) und / oder beim ersten Fadenbruch oder Fehlstichen.
- Für feine oder dehnbare Stoffe Verstärkungsmaterial verwenden.

**FR** Tableau Aiguille/Tissu/Fil**GUIDE DE SÉLECTION D'AIGUILLE, DE TISSU, DE FIL**

| TAILLE D'AIGUILLE | TISSUS                                                                                                                                                                     | FIL                                                                                                                                                                                                                                                                                                        |
|-------------------|----------------------------------------------------------------------------------------------------------------------------------------------------------------------------|------------------------------------------------------------------------------------------------------------------------------------------------------------------------------------------------------------------------------------------------------------------------------------------------------------|
| 9-11(65-75)       | Tissus légers : cotons fins, voile, serge, soie, mousseline, Qiana, interlocks, tricotés de coton, tricot, jersey, crêpes, polyester tissé, tissus de chemise & chemisier. | Fil de coton, nylon ou polyester léger.                                                                                                                                                                                                                                                                    |
| 12(80)            | Tissus moyens : coton, satin, toile kettle, toile à voiles, tricotés doubles, lainages légers.                                                                             | La plupart des fils vendus sont de taille moyenne et conviennent à ces tissus et à ces tailles d'aiguille. Utiliser des fils de polyester sur des matériaux synthétiques et du coton sur les tissus de laine naturelle pour de meilleurs résultats. Toujours utiliser le même fil au-dessus et en-dessous. |
| 14(90)            | Tissus moyens : toile de coton, lainage, tricotés plus lourds, tissu-éponge, jeans.                                                                                        |                                                                                                                                                                                                                                                                                                            |
| 16(100)           | Tissus lourds : toile, lainages, tissus de tente extérieure et matelassés, jeans, tissu d'ameublement (léger à moyen).                                                     |                                                                                                                                                                                                                                                                                                            |
| 18(110)           | Lainages lourds, tissus de manteaux, tissus d'ameublement, quelques cuirs et vinyles.                                                                                      | Fil robuste, fil de tapis.<br>(Utiliser une forte pression de pied-grands nombres.)                                                                                                                                                                                                                        |

**IMPORTANT** : La taille de l'aiguille doit correspondre à celle du fil et au poids du tissu

**SÉLECTION D'AIGUILLE, DE TISSU**

| AIGUILLES          | EXPLICATION                                                                           | TYPE DE TISSU                                                                                                                                                                                          |
|--------------------|---------------------------------------------------------------------------------------|--------------------------------------------------------------------------------------------------------------------------------------------------------------------------------------------------------|
| HAX1<br>15x1       | Aiguilles pointues standard. Les tailles s'étendent de fin à large. 9 (65) to 18(110) | Tissus de laine naturelle : laine, coton, soie, etc. Qiana. Non recommandé pour les doubles tricotés.                                                                                                  |
| 15x1/705H<br>(SUK) | Aiguille à pointe demi-arrondie, enfilée. 9(65) à 18(110)                             | Tissus de laine naturelle et synthétique, mélanges de polyester. Tricotés de polyesters, interlocks, tricot, tricotés simple et double. Peut être utilisé au lieu de 15x1 pour coudre tous les tissus. |
| 15x1/705H(SUK)     | Aiguille à pointe arrondie. 9(65) à 18(110)                                           | Tricot pour chandail, Lycra, tissu pour maillot, élastique.                                                                                                                                            |
| 130 PCL            | Aiguilles cuirs. 12(80) à 18(110)                                                     | Cuir, vinyle, ameublement. (Laisse un trou plus petit que les grandes aiguilles standard.)                                                                                                             |

- Remarque** :
1. Des aiguilles doubles peuvent être achetées pour des ouvrages utilitaires et décoratifs.
  2. Les aiguilles européennes montrent des tailles 65, 70, 80 etc. Les aiguilles américaines et japonaises montrent des tailles 9, 11, 12 etc.
  - 3 Remplacer souvent l'aiguille (à peu près tous les deux ouvrages) et/ou à la première rupture de fil ou aux premiers points sautés.
  4. Utiliser une protection pour les tissus fins ou extensibles.

## NL Overzicht naald/stof/garen

### KEUZEGIDS VOOR NAALDEN, STOFFEN EN GAREN

| NAALDDIKTE  | STOFFEN                                                                                                                                                                                               | GAREN                                                                                                                                                                                                                                                          |
|-------------|-------------------------------------------------------------------------------------------------------------------------------------------------------------------------------------------------------|----------------------------------------------------------------------------------------------------------------------------------------------------------------------------------------------------------------------------------------------------------------|
| 9-11(65-75) | Lichtgewicht stoffen—dun katoen, voile, dunne wol, zijden, mousseline, kunstzijde, T-shirtstoffen, dunne katoenen stretch, tricot, jersey, crêpe, geweven polyesters, stoffen voor shirts en blouses. | Garen voor lichte toepassingen in de kwaliteit katoen, nylon of polyester.                                                                                                                                                                                     |
| 12(80)      | Middelzware stoffen—katoen, satijn, kettleclote (stevig polyester-katoen), zeildoek, stevig tricot, lichtgewicht wollen stoffen.                                                                      | De meeste garens (van gemiddelde dikte) zijn geschikt voor deze stoffen en naalddiktes. Gebruik polyester garen voor synthetische stoffen en katoenen garen voor natuurlijke, geweven stoffen. Gebruik altijd hetzelfde soort garen voor boven- en onderdraad. |
| 14(90)      | Middelzware stoffen—katoenen canvas, wol, zwaardere tricots en gebreide stoffen, badstof, denim.                                                                                                      |                                                                                                                                                                                                                                                                |
| 16(100)     | Zware stoffen—canvas, wol, outdoorstoffen zoals tentdoek, doorgestikte en gewatteerde stoffen, denim, meubelstoffen (licht tot medium).                                                               |                                                                                                                                                                                                                                                                |
| 18(110)     | Zware wol, jas- en mantelstoffen, meubelstoffen, sommige soorten leer en kunststoffen.                                                                                                                | Garen voor zware toepassingen. (Gebruik zware persvoetdruk en de steken met de hogere nummers.)                                                                                                                                                                |

BELANGRIJK: Zorg dat de dikte van de naald past bij de dikte van het garen en dikte en gewicht van de stof

### KEUZE VAN NAALDEN EN STOFFEN

| NAALDEN            | BESCHRIJVING                                                              | SOORT STOF                                                                                                                                                                  |
|--------------------|---------------------------------------------------------------------------|-----------------------------------------------------------------------------------------------------------------------------------------------------------------------------|
| HAX1<br>15x1       | Naalden met standaard scherpte. Maten van dun tot dik. 9 (65) tot 18(110) | Natuurlijke geweven stoffen—dunne wol, katoen, zijde enzovoort. Niet aangeraden voor zwaardere gebreide stoffen en zwaarder tricot.                                         |
| 15x1/705H<br>(SUK) | Semi-ballpointnaald (semi-stretchnaald), gegroefd. 9(65) tot 18(110)      | Natuurlijke en synthetische geweven stoffen, polyestermixen. Polyester tricot en gebreide stoffen. Kan gebruikt worden in plaats van 15x1 voor het naaien van alle stoffen. |
| 15x1/705H(SUK)     | Volledige ballpointnaald (stretchnaald). 9(65) tot 18(110)                | Sweatstof, Lycra, badpakstof, elastisch materiaal.                                                                                                                          |
| 130 PCL            | Leernaalden. 12(80) tot 18(110)                                           | Leer, kunststof, meubelstoffen. (Maakt een kleiner gaatje dan een standaard dikke naald.)                                                                                   |

- Let op:**
1. Tweelingnaalden kunnen extra aangeschaft worden als handig hulpmiddel bij praktische en decoratieve toepassingen.
  2. Europese maten voor naalden: 65, 70, 80 enz. Amerikaanse en Japanse maten voor naalden: 9, 11, 12 enz.
  3. Vervang de naalden regelmatig tot vaak (ongeveer voor ieder kledingstuk een nieuwe naald). Vervang de naald ook onmiddellijk als de draad breekt of als er steken overgeslagen worden.
  4. Gebruik een tegenvoering/versteviging bij fijne of rekbare stoffen.

## Needle/Fabric/Thread Chart

### NEEDLE, FABRIC, THREAD SELECTION GUIDE

| NEEDLE SIZE | FABRICS                                                                                                                                                          | THREAD                                                                                                                                                                                                                              |
|-------------|------------------------------------------------------------------------------------------------------------------------------------------------------------------|-------------------------------------------------------------------------------------------------------------------------------------------------------------------------------------------------------------------------------------|
| 9-11(65-75) | Lightweight fabrics-thin cottons, voile, serge, silk, muslin, Qiana, interlocks, cotton knits, tricot, jerseys, crepes, woven polyester, shirt & blouse fabrics. | Light-duty thread in cotton, nylon or polyester.                                                                                                                                                                                    |
| 12(80)      | Medium weight fabrics-cotton, satin, kettleclote, sailcloth, double knits, lightweight woollens.                                                                 | Most threads sold are medium size and suitable for these fabrics and needle sizes. Use polyester threads on synthetic materials and cotton on natural woven fabrics for best results. Always use the same thread on top and bottom. |
| 14(90)      | Medium weight fabrics-cotton duck, woolen, heavier knits, terrycloth, denims.                                                                                    |                                                                                                                                                                                                                                     |
| 16(100)     | Heavyweight fabrics-canvas, woollens, outdoor tent and quilted fabrics, denims, upholstery material (light to medium).                                           |                                                                                                                                                                                                                                     |
| 18(110)     | Heavy woollens, overcoat fabrics, upholstery fabrics, some leathers and vinyls.                                                                                  | Heavy duty thread, carpet thread.<br>(Use heavy foot pressure-large numbers.)                                                                                                                                                       |

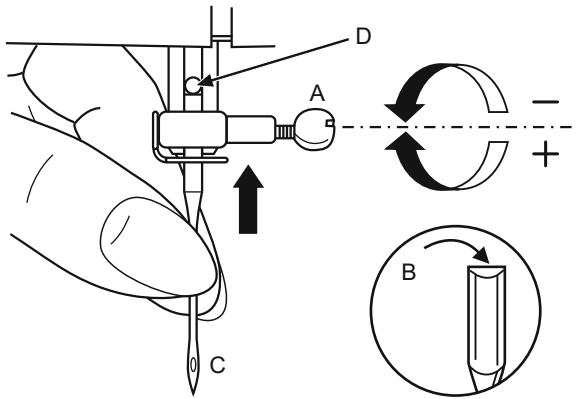
IMPORTANT: Match needle size to thread size and weight of fabric

### NEEDLE, FABRIC SELECTION

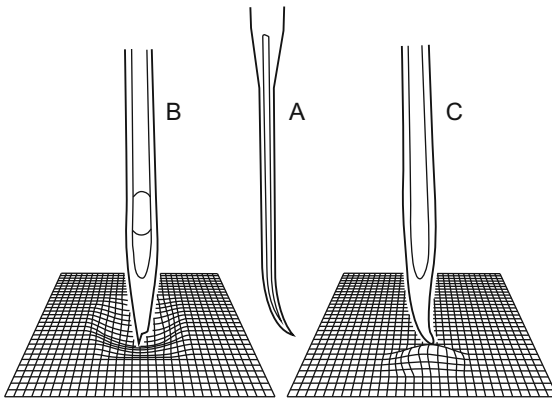
| NEEDLES            | EXPLANATION                                                             | TYPE OF FABRIC                                                                                                                                                               |
|--------------------|-------------------------------------------------------------------------|------------------------------------------------------------------------------------------------------------------------------------------------------------------------------|
| Hax1<br>15x1       | Standard sharp needles. Sizes range thin to large.<br>9 (65) to 18(110) | Natural woven fabrics-wool, cotton, silk, etc. Qiana.<br>Not recommended for double knits.                                                                                   |
| 15x1/705H<br>(SUK) | Semi-ball point needle, scarfed. 9(65) to 18(110)                       | Natural and synthetic woven fabrics, polyester blends.<br>Knits-polyesters, interlocks, tricot, single and double knits. Can be used instead of 15x1 for sewing all fabrics. |
| 15x1/705H(SUK)     | Full ball point needle 9(65) to 18(110)                                 | Sweater knits, Lycra, swimsuit fabric, elastic.                                                                                                                              |
| 130 PCL            | Leather needles. 12(80) to 18(110)                                      | Leather, vinyl, upholstery.<br>(Leaves smaller hole than standard large needle.)                                                                                             |

- Note:**
1. Twin needles, can be purchased for utility and decorative work.
  2. European needles show sizes 65, 70, 80 etc. American and Japanese needles show size 9, 11, 12 etc.
  3. Replace needle often (approximately every other garment ) and / or at first thread breakage or skipped stitches.
  4. Use a backing for fine or stretchy fabrics.





1



2

## DE Nadel einsetzen



### Achtung:

Den Netzschalter auf AUS ("O") schalten, bevor die Nadel eingesetzt oder entfernt wird

Die Nadel regelmäßig wechseln, besonders wenn sie Abnutzungserscheinungen aufweist oder Probleme auftreten.

### Die Nadel wie abgebildet einsetzen:

- A. Die Nadelhalterschraube lösen und nach dem Einsetzen der Nadel wieder anziehen. (1)
- B. Die flache Seite des Schafts muss in Richtung Rückseite gerichtet sein.
- C/D. Die Nadel soweit wie möglich nach oben einsetzen.

Die Nadeln müssen in einwandfreiem Zustand sein. (2)

Bei folgenden Punkten können Probleme auftreten:

- A. Verbogene Nadeln
- B. Abgebrochene Spitzen
- C. Beschädigte Spitzen

## FR Insérer l'aiguille

### Attention :

Mettre l'interrupteur en mode arrêt ("O") avant d'insérer ou d'enlever l'aiguille.

Changer régulièrement l'aiguille, surtout si elle montre des signes d'usure et cause des problèmes.

Insérer l'aiguille comme illustré ci-après :

- A. Deserrer la vis de fixation de l'aiguille et la resserrer ensuite avoir insérer la nouvelle aiguille. (1)
- B. Le côté plat de la tige doit être vers l'arrière.
- C/D. Insérer l'aiguille aussi haut que possible.

Les aiguilles doivent être en parfait état. (2)

Des problèmes peuvent survenir avec :

- A. Aiguilles pliées
- B. Points endommagés
- C. Aiguilles émoussées

## NL Inzetten van de naald

### Waarschuwing:

Zet de aan/uit knop op 'uit' ("O"), voordat u de naald inzet of verwijdert.

Vervang de naald regelmatig, in ieder geval als de naald gebruikssporen vertoont of problemen veroorzaakt.

Zet de naald in als volgt (zie ook de afbeelding):

- A. Draai de naaldklemschroef los. Draai deze na het inzetten van de nieuwe naald weer vast. (1)
- B. De platte kant van de naald moet altijd naar achteren gericht zijn.
- C/D. Duw de naald er zo ver mogelijk in.

Naalden moeten in perfecte conditie zijn. (2)

Problemen kunnen veroorzaakt worden door:

- A. Verbogen naalden
- B. Beschadigde punt
- C. Botte naalden

## EN Inserting the needle

### Attention:

Turn power switch to off ("O") before inserting or removing the needle.

Change the needle regularly, especially if it is showing signs of wear and causing problems.

Insert the needle as illustrated as follows:

- A. Loosen the needle clamp screw and tighten again after inserting the new needle. (1)
- B. The flat side of the shaft should be towards the back.
- C/D. Insert the needle as far up as it will go.

Needles must be in perfect condition. (2)

Problems can occur with:

- A. Bent needles
- B. Damaged points
- C. Blunt needles

## DE **Wartung**



### **Achtung:**

Die Maschine vom Stromnetz trennen, indem der Stecker aus der Steckdose gezogen wird. Beim Reinigen der Maschine muss diese immer vom Stromnetz getrennt sein.

### **Stichplatte entfernen:**

Das Handrad drehen, bis die Nadel komplett hochgefahren ist. Die Frontklappe öffnen und die Schrauben der Stichplatte mit einem Schraubendreher lösen. (1)

### **Reinigung des Stoffschiebers:**

Die Spulenkapsel entfernen und die mitgelieferte Bürste zum Säubern des ganzen Bereichs verwenden. (2)

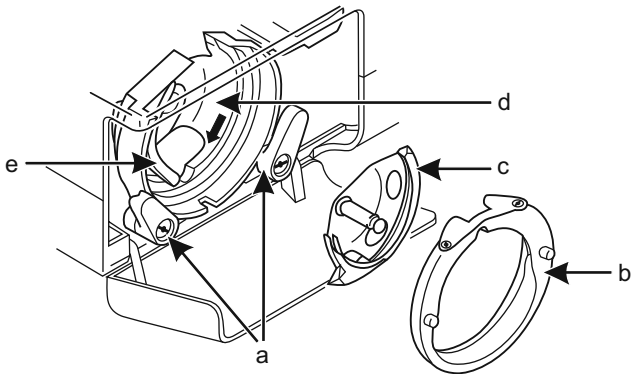
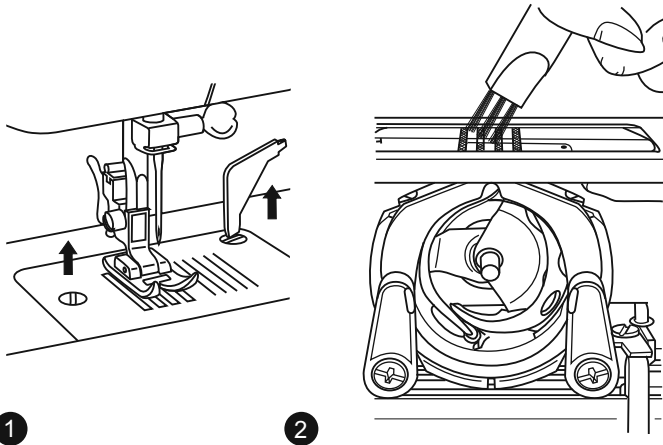
### **Reinigung und Schmierung des Greifers:**

Die Spulenkapsel entfernen. Die zwei Befestigungshalterungen (a) des Greifers nach außen einrasten. Die Greiferbahnabdeckung (b) und den Greifer (c) entfernen und mit einem weichen Tuch säubern. Den Punkt (d) mit 1 bis 2 Tropfen Nähmaschinenöl schmieren. Das Handrad drehen, bis die Greiferbahn (e) auf der linken Position ist. Den Greifer ersetzen (c). Die Greiferbahnabdeckung austauschen und wieder in die zwei Befestigungshalterungen des Greifers einrasten lassen.

Die Spulenkapsel und Spule einsetzen und die Stichplatte austauschen.

### **Wichtig:**

Stoffflusen und Fäden müssen regelmäßig entfernt werden. Ihre Maschine muss in regelmäßigen Abständen bei einem unserer Vertragshändler gewartet werden.



## **FR** Maintenance

### **⚠ Attention :**

Déconnecter la machine de l'alimentation électrique en enlevant la fiche de la prise principale. Lors du nettoyage de la machine, elle doit toujours être déconnectée de l'alimentation électrique.

### **Enlever la plaque d'aiguille :**

Tourner le volant jusqu'à l'aiguille soit complètement relevée. Ouvrir le couvercle à charnière à l'avant et dévisser les vis de la plaque d'aiguille avec le tournevis. (1)

### **Nettoyer les griffes d'entraînement :**

Enlever le boîtier de la canette et utiliser le pinceau fourni pour nettoyer toute la zone. (2)

### **Nettoyer et lubrifier le crochet :**

Enlever le boîtier de la canette. Tirer d'un coup sec les bras de fixation des deux crochets (a) vers l'extérieur. Enlever le couvercle de la coursière du crochet (b) et le crochet (c) et nettoyer avec un chiffon doux. Lubrifier au point (d) (1-2 gouttes) avec de l'huile pour machine à coudre. Tourner le volant jusqu'à ce que la coursière du crochet (e) soit en position gauche. Remplacer le crochet (c). Remplacer le couvercle de la coursière du crochet et refermer d'un coup sec les bras de fixation des deux crochets. Insérer le couvercle de la canette et la canette, et remplacer la plaque de point.

### **Important :**

Les peluches de tissu et les fils doivent être enlevés régulièrement. Votre machine doit être entretenue à intervalles réguliers auprès de l'une de nos agences d'entretien.

## **NL** Onderhoud

### **⚠ Waarschuwing:**

Koppel de machine los van de stroomvoorziening door de stekker uit het stopcontact te halen. Als u de machine gaat schoonmaken, moet u altijd eerst de machine loskoppelen van de stroomvoorziening door de stekker uit het stopcontact te trekken.

### **Verwijder de naaldplaat:**

Draai het handwiel totdat de naald in de hoogste stand staat. Open het klapdeksel aan de voorkant en draai met de schroevendraaier de naaldplaatschroeven los. (1)

### **Schoonmaken van de transporteur:**

Verwijder het spoelhuis en gebruik de bijgeleverde borstel om het hele gebied schoon te maken. (2)

### **Schoonmaken en smeren van de grijper:**

Verwijder het spoelhuis. Klik de twee klemmen (a) die de grijper vasthouden naar de buitenkant. Verwijder de grijperring (b) en de grijper (c) en maak ze schoon met een zachte doek. Smeer de punten die aangegeven worden door (d) met 1 tot 2 druppeltjes naaimachineolie. Draai het handwiel tot de grijperhouder (e) links staat. Zet de grijper terug (c). Zet de grijperring terug en klik de twee grijperklemmen weer vast.

Ze het spoelhuis weer in de machine en zet de stikplaat weer op zijn plaats.

### **Belangrijk:**

Pluizen en draden van stoffen regelmatig verwijderen Uw machine heeft regelmatig onderhoud nodig door een van onze Servicediensten.

## **EN** Maintenance

### **⚠ Attention:**

Disconnect the machine from the electricity supply by removing the plug from the mains socket. When cleaning the machine, it must always be disconnected from the electricity supply.

### **Remove the needle plate:**

Turn the handwheel until the needle is fully raised. Open the hinged front cover and unscrew the needle plate screws with the screw driver. (1)

### **Cleaning the feed dog:**

Remove the bobbin case and use the brush supplied to clean the whole area. (2)

### **Cleaning and lubricating the hook:**

Remove the bobbin case. Snap the two hook retaining arms (a) outwards. Remove the hook race cover (b) and the hook (c) and clean with a soft cloth. Lubricate at the point (d) (1-2 drops) with sewing machine oil. Turn the handwheel until the hook race (e) is in the left position. Replace the hook (c). Replace the hook race cover and snap back the two hook retaining arms. Insert the bobbin case and bobbin and replace the stitch plate.

### **Important:**

Fabric fluff and threads must be removed regularly. Your machine should be serviced at regular intervals at one of our service agencies.

## **DE** Fehlersuchanleitung

| <b>Problem</b>                                  | <b>Ursache</b>                                                                                                                                                                                                                                                                                                                            | <b>Korrektur</b>                                                                                                                                                                                                                                                                                                                                                                      |
|-------------------------------------------------|-------------------------------------------------------------------------------------------------------------------------------------------------------------------------------------------------------------------------------------------------------------------------------------------------------------------------------------------|---------------------------------------------------------------------------------------------------------------------------------------------------------------------------------------------------------------------------------------------------------------------------------------------------------------------------------------------------------------------------------------|
| Oberfadenbrüche                                 | <ol style="list-style-type: none"><li>1. Die Maschine ist falsch eingefädelt.</li><li>2. Die Fadenspannung ist zu hoch.</li><li>3. Der Faden ist zu dick für die Nadel.</li><li>4. Die Nadel ist falsch eingesetzt.</li><li>5. Der Faden ist um den Garnrollenständerstift herumgewickelt.</li><li>6. Die Nadel ist beschädigt.</li></ol> | <ol style="list-style-type: none"><li>1. Die Maschine erneut einfädeln.</li><li>2. Die Fadenspannung verringern (kleinere Nummer).</li><li>3. Eine größere Nadel wählen.</li><li>4. Die Nadel entfernen und wieder einsetzen (flache Seite in Richtung Rückseite).</li><li>5. Die Garnspule entfernen und Faden auf die Spule aufwickeln.</li><li>6. Die Nadel austauschen.</li></ol> |
| Unterfadenbrüche                                | <ol style="list-style-type: none"><li>1. Die Spulenkapsel ist falsch eingesetzt.</li><li>2. Die Spulenkapsel ist falsch eingefädelt.</li><li>3. Die Unterfadenspannung ist zu hoch.</li></ol>                                                                                                                                             | <ol style="list-style-type: none"><li>1. Die Spulenkapsel entfernen und wieder einsetzen und am Faden ziehen. Der Faden muss sich einfach ziehen lassen.</li><li>2. Die Spule und Spulenkapsel überprüfen.</li><li>3. Unterfadenspannung wie beschrieben lockern.</li></ol>                                                                                                           |
| Fehlstiche                                      | <ol style="list-style-type: none"><li>1. Die Nadel ist falsch eingesetzt.</li><li>2. Die Nadel ist beschädigt.</li><li>3. Die falsche Nadelgröße wurde verwendet.</li><li>4. Der Fuß ist falsch eingesetzt.</li></ol>                                                                                                                     | <ol style="list-style-type: none"><li>1. Die Nadel entfernen und wieder einsetzen (flache Seite in Richtung Rückseite).</li><li>2. Eine neue Nadel einsetzen.</li><li>3. Eine Nadel auswählen, die sich für den Faden und Stoff eignet.</li><li>4. Überprüfen und richtig einsetzen.</li></ol>                                                                                        |
| Nadelbrüche                                     | <ol style="list-style-type: none"><li>1. Die Nadel ist beschädigt.</li><li>2. Die Nadel ist falsch eingesetzt.</li><li>3. Falsche Nadelgröße für den Stoff.</li><li>4. Der falsche Fuß ist aufgesteckt.</li></ol>                                                                                                                         | <ol style="list-style-type: none"><li>1. Eine neue Nadel einsetzen.</li><li>2. Die Nadel richtig einsetzen (flache Seite in Richtung Rückseite).</li><li>3. Eine Nadel auswählen, die sich für den Faden und Stoff eignet.</li><li>4. Den richtigen Fuß auswählen.</li></ol>                                                                                                          |
| Lockere Stiche                                  | <ol style="list-style-type: none"><li>1. Die Maschine ist falsch eingefädelt.</li><li>2. Die Spulenkapsel ist falsch eingefädelt.</li><li>3. Falsche Nadel / Stoff / Fadenkombination.</li><li>4. Falsche Fadenspannung.</li></ol>                                                                                                        | <ol style="list-style-type: none"><li>1. Die Einfädellung überprüfen.</li><li>2. Die Spulenkapsel wie abgebildet einfädeln.</li><li>3. Die Nadelgröße muss für den Stoff und Faden geeignet sein.</li><li>4. Die Fadenspannung korrigieren.</li></ol>                                                                                                                                 |
| Saumkräuselung oder Verziehen                   | <ol style="list-style-type: none"><li>1. Der Faden ist zu dick für den Stoff.</li><li>2. Die Stichlänge ist falsch eingestellt.</li><li>3. Die Fadenspannung ist zu hoch.</li><li>4. Stofffalten.</li></ol>                                                                                                                               | <ol style="list-style-type: none"><li>1. Eine feinere Nadel wählen.</li><li>2. Die Stichlänge neu einstellen.</li><li>3. Die Fadenspannung lockern.</li><li>4. Für feine oder dehnbare Stoffe Verstärkungsmaterial verwenden.</li></ol>                                                                                                                                               |
| Ungleichmäßige Stiche, ungleichmäßiger Vorschub | <ol style="list-style-type: none"><li>1. Schlechte Fadenqualität.</li><li>2. Die Spulenkapsel ist falsch eingefädelt.</li><li>3. Der Stoff wurde gezogen.</li></ol>                                                                                                                                                                       | <ol style="list-style-type: none"><li>1. Eine bessere Garnqualität auswählen.</li><li>2. Spulenkapsel entfernen, erneut einfädeln und richtig einsetzen.</li><li>3. Beim Nähen nicht am Stoff ziehen, sondern von der Maschine aufnehmen lassen.</li></ol>                                                                                                                            |
| Die Maschine ist laut                           | <ol style="list-style-type: none"><li>1. Die Maschine muss geschmiert werden.</li><li>2. Flusen oder Öl haben sich am Greifer oder der Nadelleiste angesammelt.</li><li>3. Schlechte Ölqualität wurde verwendet.</li><li>4. Die Nadel ist beschädigt.</li></ol>                                                                           | <ol style="list-style-type: none"><li>1. Schmierung wie beschrieben vornehmen.</li><li>2. Den Greifer und Stoffschieber wie beschrieben reinigen.</li><li>3. Nur qualitativ gutes Nähmaschinenöl verwenden.</li><li>4. Die Nadel ersetzen.</li></ol>                                                                                                                                  |
| Die Maschine blockiert                          | <p>Der Faden hat sich im Greifer verfangen.</p> <p>Spulerwelle zum Aufspulen steht rechts.</p>                                                                                                                                                                                                                                            | <p>Den Oberfaden und Spulenkapsel entfernen, das Handrad mit der Hand zurück- und vorwärts drehen und die Fadenreste entfernen.</p> <p>Schmierung wie beschrieben vornehmen.</p> <p>Spulerwelle nach links drücken</p>                                                                                                                                                                |

## **FR** Guide de dépannage

### **Problème**

Rupture du fil supérieur

### **Cause**

1. La machine n'est pas correctement enfilée.
2. La tension du fil est trop forte.
3. Le fil est trop épais pour l'aiguille.
4. L'aiguille n'est pas correctement insérée.
5. Le fil est enroulé autour du porte-bobine.
6. L'aiguille est endommagée.

### **Correction**

1. Réenfiler la machine.
2. Réduire la tension du fil (nombre inférieur).
3. Choisir une aiguille plus grande.
4. Enlever et réinsérer l'aiguille (côté plat vers l'arrière).
5. Enlever la bobine et enrouler le fil sur la bobine.
6. Remplacer l'aiguille.

Rupture du fil inférieur

1. Le boîtier de la canette n'est pas correctement inséré.
2. Le boîtier de la canette n'est pas correctement enfilé.
3. La tension du fil inférieur est trop forte.

1. Enlever et réinsérer le boîtier de la canette et tirer sur le fil. Le fil devrait se tirer facilement.
2. Vérifier la canette et son boîtier.
3. Desserrer la tension du fil inférieur comme décrit.

Sauts de points

1. L'aiguille n'est pas correctement insérée.
2. L'aiguille est endommagée.
3. L'aiguille de la mauvaise taille a été utilisée.
4. Le pied n'est pas correctement attaché.

1. Enlever et réinsérer l'aiguille (côté plat vers l'arrière).
2. Insérer une nouvelle aiguille.
3. Choisir une aiguille qui convient au fil et au tissu.
4. Vérifier et attacher correctement.

Rupture de l'aiguille

1. L'aiguille est endommagée.
2. L'aiguille n'est pas correctement insérée.
3. La taille de l'aiguille ne convient pas au tissu.
4. Le mauvais pied est attaché.

1. Insérer une nouvelle aiguille.
2. Insérer correctement l'aiguille (côté plat vers l'arrière).
3. Choisir une aiguille qui convient au fil et au tissu.
4. Choisir le bon pied.

Points desserrés

1. La machine n'est pas correctement enfilée.
2. Le boîtier de la canette n'est pas correctement enfilé.
3. La combinaison aiguille/ tissu/ fil est incorrecte.
4. La tension du fil est incorrecte.

1. Vérifier l'enfilage.
2. Enfiler le boîtier de la canette comme illustré.
3. La taille de l'aiguille doit convenir au tissu et au fil.
4. Corriger la tension du fil.

Amas ou pli de couture

1. L'aiguille est trop épaisse pour le tissu.
2. La longueur de point n'est pas correctement ajustée.
3. La tension du fil est trop forte.
4. Le tissu se plie.

1. Choisir une aiguille plus fine.
2. Réajuster la longueur de point.
3. Desserrer la tension du fil.
4. Utiliser une protection pour les tissus fins ou extensibles.

Points irréguliers, alimentation irrégulière

1. Fil de mauvaise qualité.
2. Le boîtier de la canette n'est pas correctement enfilé.
3. Le tissu a été tiré.

1. Choisir un fil de meilleure qualité.
2. Enlever le boîtier de la canette et réenfiler puis insérer correctement.
3. Ne pas tirer sur le tissu pendant la couture, le laisser être pris par la machine.

La machine est bruyante

1. La machine doit être lubrifiée.
2. Des peluches ou de l'huile se sont accumulées sur le crochet ou la barre de l'aiguille.
3. Une huile de mauvaise qualité a été utilisée.
4. L'aiguille est endommagée.

1. Lubrifier comme décrit.
2. Nettoyer le crochet et les griffes d'entraînement comme décrit.
3. N'utiliser que de l'huile pour machine à coudre de bonne qualité.
4. Remplacer l'aiguille.

La machine bloque

Le fil est pris dans le crochet.

La porte-bobine est poussée à droite vers le dispositif de guidage.

Enlever le fil supérieur et le boîtier de la canette, tourner le volant d'arrière en avant à la main et enlever les restes du fil. Lubrifier comme décrit.

Pousser la porte-bobine à gauche.

## **NL** Gids voor het verhelpen van problemen

### **Probleem**

Bovendraad breekt

### **Oorzaak**

1. De machine is niet goed ingeregen.
2. De draadspanning is te strak.
3. Het garen is te dik voor de naald.
4. De naald is niet goed ingezet.
5. Het garen heeft zich rond de garenklossen gedraaid.
6. De naald is beschadigd.

Onderdraad breekt

1. Het spoelhuis zit niet goed in de machine.
2. Het spoelhuis is niet goed ingeregen.
3. De draadspanning van de onderdraad is te strak.

Overslaan van steken

1. De naald is niet goed ingezet.
2. De naald is beschadigd.
3. Naald van verkeerde dikte in gebruik.
4. De persvoet is niet goed bevestigd.

Naald breekt

1. De naald is beschadigd.
2. De naald is niet goed ingezet.
3. Verkeerde naalddikte voor de stof.
4. Verkeerde voet bevestigd.

Losse steken

1. De machine is niet goed ingeregen.
2. Het spoelhuis is niet goed ingeregen.
3. Verkeerde combinatie naald/stof/garen.
4. Draadspanning is niet goed.

Naden trekken of rimpelen

1. De naald is te dik voor de stof.
2. De steeklengte is niet juist.
3. De draadspanning is te strak.
4. De stof trekt zich samen.

Ongelijkmatige steken, ongelijkmatig transport

1. Garen van slechte kwaliteit.
2. Het spoelhuis is niet goed ingeregen.
3. Er is aan de stof getrokken.

Machine maakt lawaai

1. De machine moet gesmeerd worden.
2. Pluizen of olie/vet op de grijper of de naaldstang.
3. Olie van slechte kwaliteit gebruikt
4. De naald is beschadigd.

Machine loopt vast

Garen zit vast in de grijper.

### **Oplossing**

1. Machine opnieuw inrijgen.
2. Draadspanning verminderen (kies lager nummer).
3. Gebruik een dickere naald.
4. Verwijder de naald en zet een nieuwe in (platte kant naar achteren).
5. Pak het garenklosje eraf, wind het garen weer op het klosje.
6. Vervang de naald.

1. Verwijder het spoelhuis en zet het weer in de machine. Trek aan de draad. De draad moet gemakkelijk afrollen.
2. Controleer de spoel en het spoelhuis.
3. Verminder de onderdraadspanning (zoals beschreven in de gebruiksaanwijzing).

1. Verwijder de naald en zet hem opnieuw in (platte kant naar achteren).
2. Zet een nieuwe naald in.
3. Kies een naald die wél bij het garen en de stof past.
4. Controleer, en bevestig correct.

1. Zet een nieuwe naald in.
2. Zet de naald goed in (platte kant naar achteren).
3. Kies een naald die wél bij het garen en de stof past.
4. Kies de juiste persvoet.

1. Controleer de inrijging.
2. Rijg het spoelhuis in, zoals in de gebruiksaanwijzing staat.
3. De naalddikte moet bij het garen en de stof passen.
4. Corrigeer de draadspanning.

1. Kies een dunnere naald.
2. Pas de steeklengte aan.
3. Kies een lossere draadspanning.
4. Gebruik voering of versteviging bij fijne of rekbare stoffen.

1. Gebruik een betere kwaliteit garen.
2. Verwijder het spoelhuis, rijg het opnieuw in en zet het goed in de machine.
3. Trek niet aan de stof onder het naaien, laat de machine de stof transporteren.

1. Smeer de machine zoals in de gebruiksaanwijzing staat.
2. Maak de grijper en de transporteur schoon zoals in de gebruiksaanwijzing staat.
3. Gebruik alleen naaimachineolie van goede kwaliteit.
4. Vervang de naald.

Verwijder bovendraad en spoelhuis, draai het handwiel met de hand naar voren en naar achteren en verwijder de resten van het garen. Smeren zoals beschreven in de gebruiksaanwijzing.

## **EN** Troubleshooting guide

| <b>Problem</b>               | <b>Cause</b>                                                                                                                                                                                                                                                                                                                           | <b>Correction</b>                                                                                                                                                                                                                                                                                                             |
|------------------------------|----------------------------------------------------------------------------------------------------------------------------------------------------------------------------------------------------------------------------------------------------------------------------------------------------------------------------------------|-------------------------------------------------------------------------------------------------------------------------------------------------------------------------------------------------------------------------------------------------------------------------------------------------------------------------------|
| Upper thread breaks          | <ol style="list-style-type: none"><li>1. The machine is not threaded correctly.</li><li>2. The thread tension is too tight.</li><li>3. The thread is too thick for the needle.</li><li>4. The needle is not inserted correctly.</li><li>5. The thread is round wound the spool holder pin.</li><li>6. The needle is damaged.</li></ol> | <ol style="list-style-type: none"><li>1. Rethread the machine.</li><li>2. Reduce the thread tension (lower number).</li><li>3. Select a larger needle.</li><li>4. Remove and reinsert the needle (flat side towards the back).</li><li>5. Remove the reel and wind thread onto reel.</li><li>6. Replace the needle.</li></ol> |
| Lower thread breaks          | <ol style="list-style-type: none"><li>1. The bobbin case is not inserted correctly.</li><li>2. The bobbin case is threaded wrongly.</li><li>3. The lower thread tension is too tight.</li></ol>                                                                                                                                        | <ol style="list-style-type: none"><li>1. Remove and reinsert the bobbin case and pull on the thread. The thread should pull easily.</li><li>2. Check both bobbin and bobbin case.</li><li>3. Loosen lower thread tension as described.</li></ol>                                                                              |
| Skipped stitches             | <ol style="list-style-type: none"><li>1. The needle is not inserted correctly.</li><li>2. The needle is damaged.</li><li>3. The wrong size needle has been used.</li><li>4. The foot is not attached correctly.</li></ol>                                                                                                              | <ol style="list-style-type: none"><li>1. Remove and reinsert needle (flat side towards the back).</li><li>2. Insert a new needle.</li><li>3. Choose a needle to suit the thread and fabric.</li><li>4. Check and attach correctly.</li></ol>                                                                                  |
| Needle breaks                | <ol style="list-style-type: none"><li>1. The needle is damaged.</li><li>2. The needle is not correctly inserted.</li><li>3. Wrong needle size for the fabric.</li><li>4. The wrong foot is attached.</li></ol>                                                                                                                         | <ol style="list-style-type: none"><li>1. Insert a new needle.</li><li>2. Insert the needle correctly (flat side towards the back).</li><li>3. Choose a needle to suit the thread and fabric.</li><li>4. Select the correct foot.</li></ol>                                                                                    |
| Loose stitches               | <ol style="list-style-type: none"><li>1. The machine is not correctly threaded.</li><li>2. The bobbin case is not correctly threaded.</li><li>3. Needle/ fabric/ thread combination is wrong.</li><li>4. Thread tension wrong.</li></ol>                                                                                               | <ol style="list-style-type: none"><li>1. Check the threading.</li><li>2. Thread the bobbin case as illustrated.</li><li>3. The needle size must suit the fabric and thread.</li><li>4. Correct the thread tension.</li></ol>                                                                                                  |
| Seams gather or pucker       | <ol style="list-style-type: none"><li>1. The needle is too thick for the fabric.</li><li>2. The stitch length is wrongly adjusted.</li><li>3. The thread tension is too tight.</li><li>4. Fabric puckers.</li></ol>                                                                                                                    | <ol style="list-style-type: none"><li>1. Select a finer needle.</li><li>2. Readjust the stitch length.</li><li>3. Loosen the thread tension.</li><li>4. Use a backing for fine or stretchy fabrics.</li></ol>                                                                                                                 |
| Uneven stitches, uneven feed | <ol style="list-style-type: none"><li>1. Poor quality thread.</li><li>2. The bobbin case is wrongly threaded.</li><li>3. Fabric has been pulled.</li></ol>                                                                                                                                                                             | <ol style="list-style-type: none"><li>1. Select a better quality thread.</li><li>2. Remove bobbin case and retread and insert correctly.</li><li>3. Do not pull on the fabric while sewing, let it be taken up by the machine.</li></ol>                                                                                      |
| The machine is noisy         | <ol style="list-style-type: none"><li>1. The machine must be lubricated.</li><li>2. Fluff or oil have collected on the hook or needle bar.</li><li>3. Poor quality oil has been used.</li><li>4. The needle is damaged.</li></ol>                                                                                                      | <ol style="list-style-type: none"><li>1. Lubricate as described.</li><li>2. Clean the hook and feed dog as described.</li><li>3. Only use good quality sewing machine oil.</li><li>4. Replace the needle.</li></ol>                                                                                                           |
| The machine jams             | <p>Thread is caught in the hook.</p> <p>Spool pin on the right position.</p>                                                                                                                                                                                                                                                           | <p>Remove the upper thread and bobbin case, turn the handwheel backwards and forwards by hand and remove the thread remnants. Lubricate as described.</p> <p>Press spool pin to the left position.</p>                                                                                                                        |



**DE**

Keine elektrischen Geräte als unsortierten Hausmüll entsorgen. Nutzen Sie getrennte Entsorgungseinrichtungen. Information in Bezug auf Entsorgungseinrichtungen erhalten Sie bei Ihrer Kommunalverwaltung.

Wenn elektrische Geräte in Mülldeponien oder Halden entsorgt werden, können gefährliche Substanzen in das Grundwasser absickern und in die Lebensmittelkette gelangen, was zur Beeinträchtigung Ihrer Gesundheit und Wohlbefinden führt.

Wenn alte Geräte durch neue ersetzt werden, ist der Händler gesetzlich verpflichtet, Ihr altes Gerät kostenlos zu entsorgen.

**FR**

Ne jetez pas les appareils électriques dans les déchets municipaux non triés, mais utilisez des lieux de collecte séparés. Contactez vos autorités locales pour des informations sur les systèmes de collecte disponibles.

Si les appareils électriques sont jetés dans des décharges ou des déchetteries, des substances dangereuses peuvent couler dans les eaux souterraines et s'introduire dans la chaîne alimentaire, endommageant ainsi votre santé et votre bien-être.

Lors du remplacement de vieux appareils par de nouveaux, le revendeur a l'obligation légale de reprendre votre vieil appareil pour le jeter au moins gratuitement.

**NL**

Gooi afgedankte elektrische apparaten niet bij het restafval, breng ze naar een inleverpunt (van uw gemeente bijvoorbeeld). Neem contact op met uw gemeente voor informatie over inleverpunten.

Als elektrische apparaten gestort worden op stortplaatsen, kunnen gevaarlijke stoffen in het grondwater lekken en zo in de voedselketen terechtkomen. Dat is schadelijk voor uw gezondheid en welzijn.

Als u een oud apparaat vervangt door een nieuw, is de winkelier wettelijk verplicht om uw oude apparaat in te nemen, zonder dat u hiervoor extra moet betalen.

**EN**

Do not dispose of electrical appliances as unsorted municipal waste, use separate collection facilities.

Contact your local government for information regarding the collection systems available.

If electrical appliances are disposed of in landfills or dumps, hazardous substances can leak into the groundwater and get into the food chain, damaging your health and well-being.

When replacing old appliances with new once, the retailer is legally obligated to take back your old appliance for disposal at least for free of charge.

**ELEKTRISCHE KENNDATEN  
DONNEES DE BASE ELECTRIQUES  
ELEKTRISCHE SPECIFICATIES  
ELECTRICAL CHARACTERISTIC DATA**

**230V 50Hz 70W  
Schutzklasse II  
(Protection class II)**





# VERITAS®



[www.veritas-sewing.com](http://www.veritas-sewing.com)



[facebook.com/veritassewing](https://facebook.com/veritassewing)



[twitter.com/veritas\\_sewing](https://twitter.com/veritas_sewing)



[youtube.com/user/veritas](https://youtube.com/user/veritas)

021M2B0709(DE.FR.NL.EN)