

VERITAS®

SCHMETZ INSIDE



Betjeningsvejledning

SARAH VAUGHAN
1924-1990
JAZZ-SINGER



www.facebook.com/veritassewing



www.instagram.com/veritassewing



www.veritas-sewing.com

Kære kunde,

Vi lykønsker dig med dit køb af din symaskine. Du har købt et kvalitetsprodukt, der er lavet med stor omhu og, hvis det serviceres korrekt, vil tjene dig godt i mange år.

Inden du bruger den første gang, beder vi dig om at læse den manuelle håndbog omhyggeligt under særlig opmærksomhed på sikkerhedsinstruktionerne. Personer, der ikke kender denne manual, må ikke bruge apparatet.

Vi ønsker dig meget glæde og gode sysucceser!

Spørgsmål vedrørende maskine, service og kundepleje



www.veritas-sewing.com/dk/service/

Vigtige sikkerhedsinstruktioner

Når du bruger elektrisk udstyr, skal du altid følge grundlæggende sikkerhedsregler, herunder følgende:

Læs alle instruktioner inden du bruger symaskinen.

FARE - For at reducere risikoen for elektrisk stød:

1. En symaskine må aldrig efterlades uden opsyn, når den er sluttet til strøm.
2. Træk altid stikket til symaskinen ud straks efter brug og før rengøring.

ADVARSEL - For at reducere risikoen for forbrændinger, brand, elektrisk stød eller personskade:

1. Læs instruktionerne grundigt, inden du bruger symaskinen.
2. Opbevar instruktionerne et passende sted tæt på maskinen, og giv dem videre, hvis du giver symaskinen videre til en tredjepart.
3. Brug kun symaskinen i tørre omgivelser.
4. Efterlad aldrig symaskinen uden opsyn, hvis der er børn eller ældre til stede, da de muligvis ikke kan vurdere risikoen.
5. Denne symaskine kan bruges af børn i alderen fra otte år og derover samt af personer med begrænsede fysiske, sensoriske eller mentale evner eller mangel på erfaring og viden, hvis de har fået vejledning og instruktioner i sikker brug af symaskinen og forstår faren derved.
6. Lad ikke børn lege med symaskinen.
7. Børn på ikke rengøre eller foretage vedligeholdelse af symaskinen, uden at de er under opsyn..
8. Sluk altid for symaskinen, når du gør klar til at arbejde med den (skifter nål, tråder symaskinen, skifter trykfod osv.).
9. For at undgå fare må symaskinen aldrig efterlades med stikket sat i stikkontakten.
10. Træk altid stikket til symaskinen ud, når du skifter pæren eller udfører vedligeholdelse (smøring, rengøring).
11. Brug ikke symaskinen i våde eller fugtige omgivelser.
12. Træk aldrig i ledningen, træk altid stikket til symaskinen ud ved at tage fat i stikket.
13. Hvis LED-lampen bliver beskadiget, skal den udskiftes af producenten, dennes servicereparatør eller en lignende, kvalificeret person for at undgå fare.
14. Placer aldrig noget på fodpedalen.

15. Brug aldrig symaskinen, hvis ventilationsåbningerne er blokeret, hold symaskinens ventilationsåbninger og fodpedalen fri for støv, urenheder og rester.
16. For at undgå fare må symaskinen kun bruges sammen med den medfølgende fodpedal. Hvis fodpedalen bliver beskadiget, skal den udskiftes af producenten, dennes servicereparatør eller en lignende, kvalificeret person for at undgå fare.
17. Strømledningen til fodpedalen kan ikke udskiftes. Fodpedalen skal kasseres, hvis strømledningen bliver beskadiget.
18. Ved normal drift er lydtrykket mindre end 75dB(A).
19. Kassér ikke elektrisk udstyr sammen med husholdningsaffald, aflever det på en genbrugsplads.
20. Kontakt de lokale myndigheder for at få mere at vide om de mulige afleveringssteder.
21. Hvis elektrisk udstyr bortskaffes på lossepladser, kan farlige stoffer lække ud i grundvandet og komme i kontakt med fødekæden, hvilket er skadeligt for dit helbred og dit velbefindende.
22. Når gammelt udstyr udskiftes med nyt, er forhandleren juridisk forpligtet til at tage dit gamle udstyr tilbage og kassere det gratis.
23. Udstyret må ikke bruges af personer (herunder børn) med begrænsede fysiske, sensoriske eller mentale evner eller mangel på viden og erfaring, medmindre de har fået vejledning eller instruktioner. (Udenfor Europa)
24. Børn, der ikke er under opsyn, må ikke lege med symaskinen. (Udenfor Europa)

GEM DISSE INSTRUKTIONER

Denne symaskine er kun beregnet til brug i private hjem.

Sørg for, at symaskinen bruges i temperaturintervallet 5 °C til 40 °C.
Maskinen fungerer muligvis ikke korrekt ved ekstremt lav temperatur.

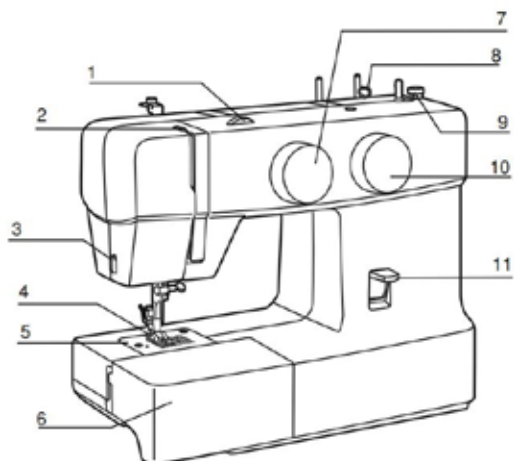
Indhold

Symaskinens vigtigste dele	7
Tilbehør	8
Sådan tilslutter du symaskinen.....	9
Sybord	10
Friarm	10
Sådan spoler du undertråd.....	11-13
Sådan indsætter du spolen	14-15
Sådan tråder du overtråden	16-18
Sådan henter du undertråden op	19
Sådan skifter du nålen.....	20
Sådan matcher du nål/stof/tråd	21
Sådan skifter du trykfoden	22
Trykfodsarm med to trin	23
Trådspænding.....	24-25
Sådan vælger du mønster	26
Nyttige færdigheder.....	27-29
Sådan begynder du at sy.....	27
Sådan syr du hjørner	27
Sådan syr du buer	27
Tilbage.....	28
Sådan klipper du tråden over	28
Sådan syr du i tynde stoffer.....	29
Sådan syr du i strækstoffer.....	29
Lige sting	29
3-trins zigzag.....	30
Kastesting, Snor sy fod	31
Sådan bruger du universaltrykfoden	31
Skjult søm.....	32
Knaphulssting.....	33-34
Sådan syr du knaphul i strækstoffer.....	34
Sådan syr du knapper i	35
Sådan syr du lynlås i	36-38
Sådan syr du en centreret lynlås i	36
Sådan du en lynlås i siden.....	37
Sådan syr du lynlås i	38

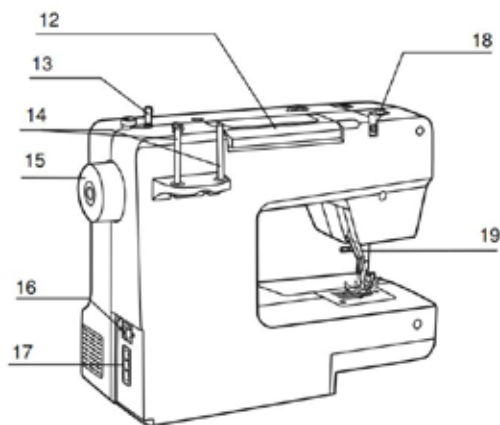
Indhold

Sådan syr du sammen, Sømfolder	39
Stopning, brodering og syning af monogram	40-42
Stopning.....	40
Sådan gør du klar til brodering og syning af monogram	41
Sådan syr du monogram	42
Brodering.....	42
Applikering.....	43
Muslingesøm	44
Skalsøm.....	44
Muslingesøm	44
Vedligeholdelse	45
Fejlfinding	46-48

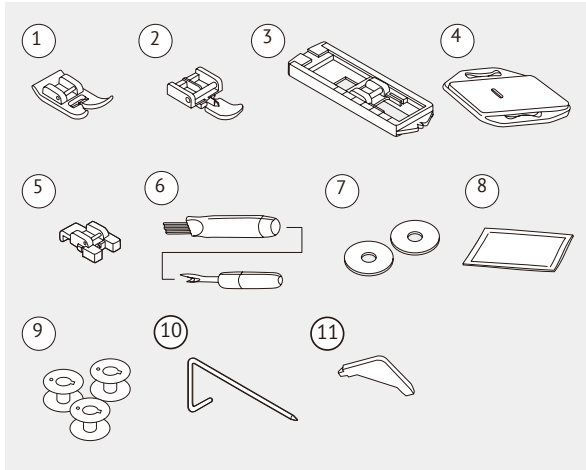
Symaskinens vigtigste dele



1. Trådspændingsvælger
2. Ophentningsarm til undertråd
3. Trådkniv
4. Trykfod
5. Stingplade
6. Tilbehørsæske
7. Mønstervælger
8. Undertrådsfører
9. Undertrådsstopper
10. Stinglængdevælger
11. Tilbagesyningsarm

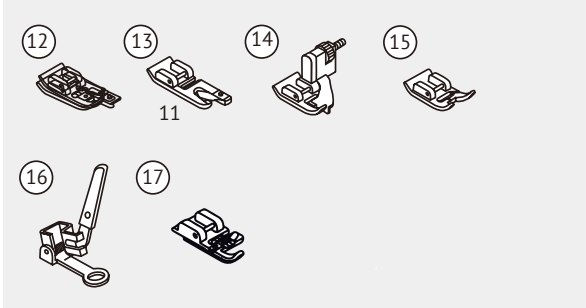


12. Håndtag
13. Spoleapparat
14. Trådrullestifter
15. Svinghjul
16. Afbryder
17. Stik til netledning
18. Overtrådsfører
19. Trykfodsarm



Standard

1. Universaltryk fod
2. Lynlåstryk fod
3. Knaphulstryk fod
4. Plade til stopning
5. Knapfod
6. Opsprætter/børste
7. Spolepind (2x)
8. Æske med nåle
9. Spole (3x)
10. Kant-/quiltningføder
11. L-skruetrækker



Valgfri*

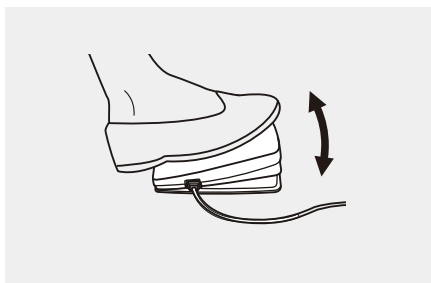
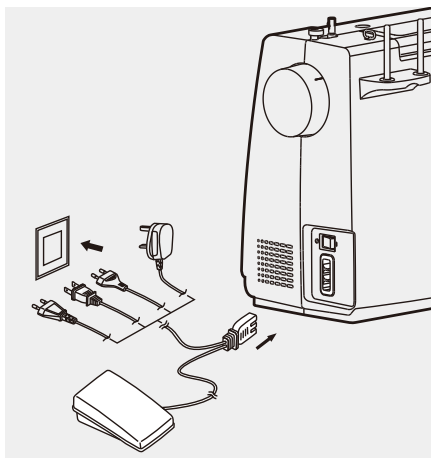
12. Overlockfod
13. Sømfolder
14. Blindsømfod
15. Trykfod til satinsting
16. Trykfod til stopning/brodering
17. Snor sy fod

➔ Bemærk

- Tilbehør opbevares i æsken til tilbehør

* Valgfrit tilbehør følger ikke med symaskinen. Det kan imidlertid fås som specialtilbehør hos din lokale forhandler.

Sådan slutter du symaskinen til strøm



! OBS

Sørg altid for, at symaskinen er frakoblet og hovedafbryderen indstillet til ("O"), når symaskinen ikke er i brug og før indsættelse eller fjernelse af bevægelige dele.

Inden du slutter strømledningen til, skal du sikre dig, at den spænding og frekvens, der er vist på symaskinen, svarer til strømmen i dit område. Anbring symaskinen på et stabilt bord.

1. Slut symaskinen til en strømkilde som vist.
2. Tænd på tænd/sluk-knappen.
3. Symaskinelampen lyser, når der tændes på kontakten.

Fodpedal

Med symaskinen slukket skal du sætte stikket til fodpedalen i symaskinen.

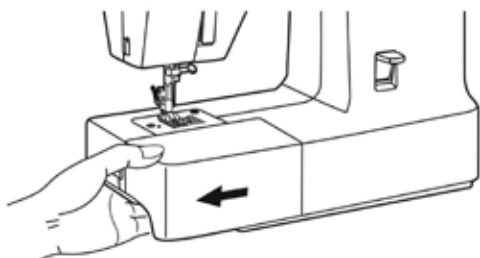
Tænd for symaskinen, og tryk derefter forsigtigt på fodpedalen for at begynde at sy. Fjern foden fra fodpedalen for at stoppe symaskinen.



Bemærk:

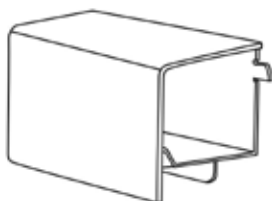
Kontakt en kvalificeret elektriker, hvis du er usikker på, hvordan du slutter symaskinen til strømkilden.

Sybord

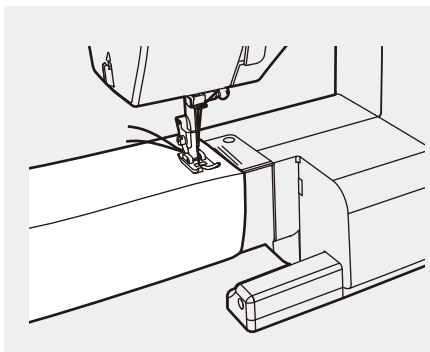


Hold sybordet vandret, og træk det derefter mod venstre for at tage det af symaskinen.

Sæt sybordet på, og skub det derefter mod højre.



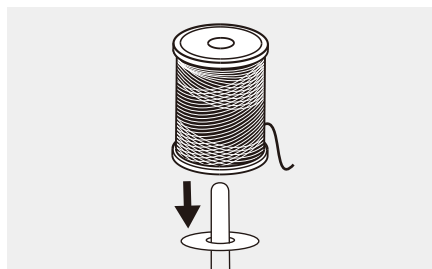
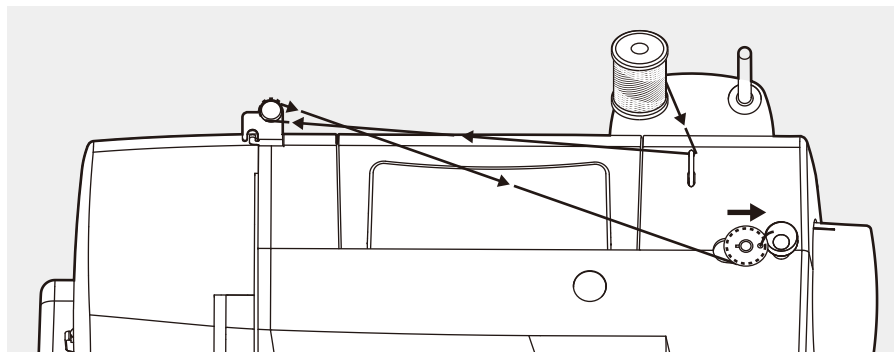
Sybordet kan klikkes på, og dets indvendige del bruges som æske til tilbehør.



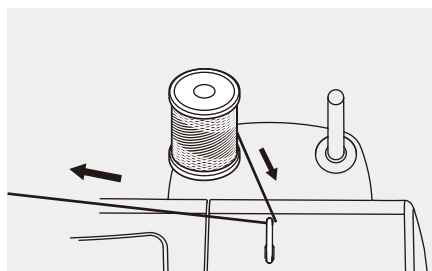
Friarm

Syning med friarm er bekvemt til syning i rørformede områder, såsom buksesømme og manchetter.

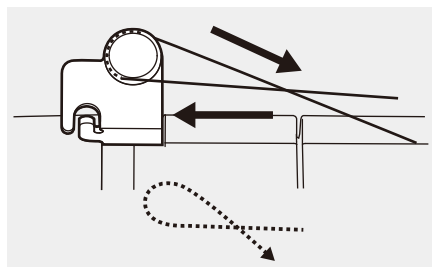
Sådan spoler du undertråd



1. Placer tråden og spoleholderen på spolepinden.

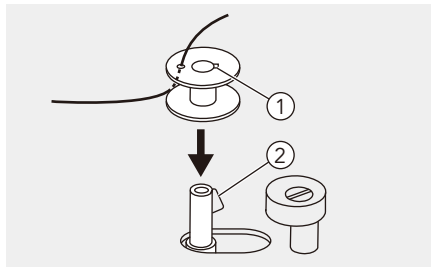


2. Træk tråden fra spolen gennem den øverste trådfører.



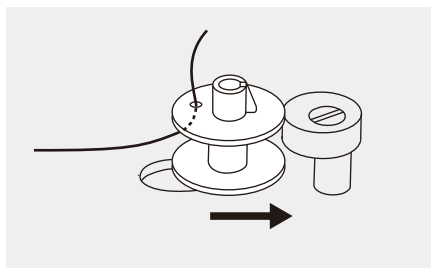
3. Vind tråden med uret rundt om spoleviklerens spændingsskiver.

Sådan spoler du undertråd

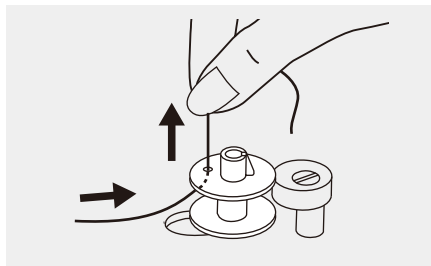


4. Før tråden gennem ét af de inderste huller som vist, og anbring den tomme spole på akslen.

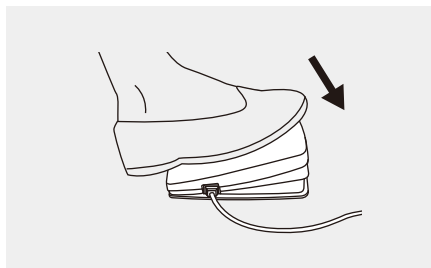
- ① Fordybning
- ② Fjeder til spolevikler



5. Skub spolen til højre.

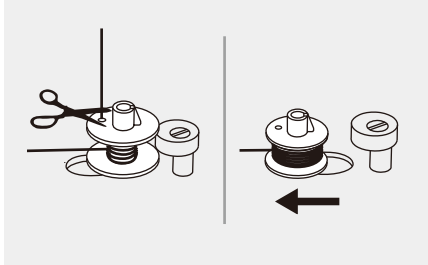


6. Hold fast i tråden med den ene hånd.

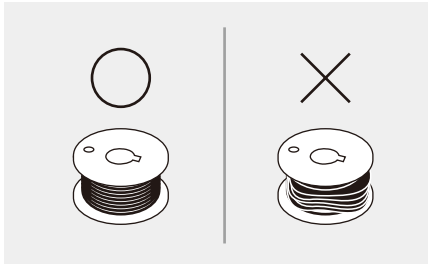


7. Tryk på fodpedalen for at begynde at spole undertråden op.

Sådan spoler du undertråd



8. Når spolen har drejet et par gange, skal du stoppe symaskinen og klippe tråden over nær hullet i spolen. Fortsæt, indtil spolen er fuld. Når spolen er fuld, roterer den langsomt. Slip fodpedalen, eller stands symaskinen. Skub spoleviklerens pind til venstre.



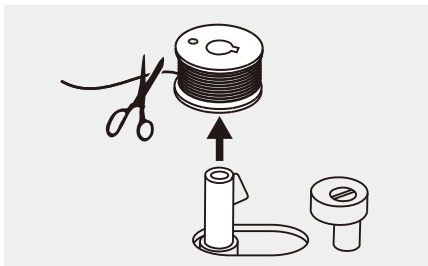
➔ Bemærk:

Brug en spole, hvor undertråden er spolet korrekt op, ellers kan nålen knække, eller trådspændingen kan være forkert.

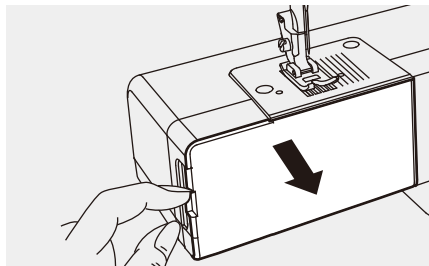
9. Klip tråden over, og fjern spolen.

➔ Bemærk:

Når spoleviklerens pind er placeret til højre, i "spolevindingsposition", syr symaskinen ikke, og håndhjulet drejer ikke rundt. For at begynde at sy skal du skubbe spoleviklerens pind til venstre i "syposition".



Sådan indsætter du spolen

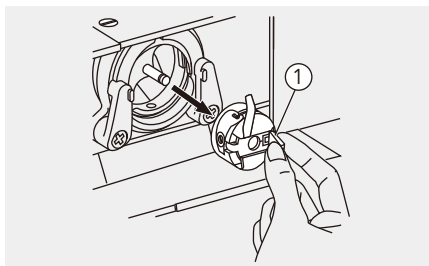


! OBS

Sluk på tænd/sluk-knappen ("O"), før du indsætter eller fjerner spolen.

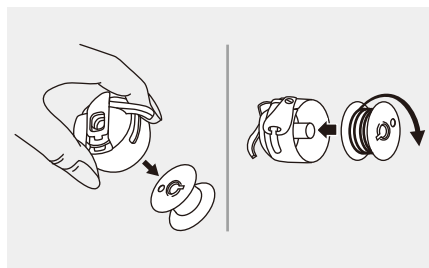
Nålen skal være løftet helt, når du indsætter eller fjerner spolen.

Fjern sybordet, og åbn det hængslede dæksel.



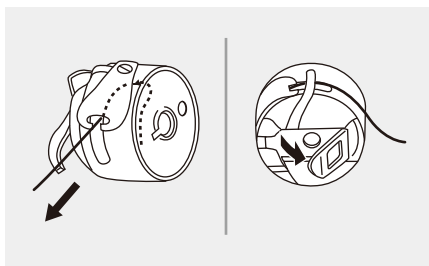
Træk i spolen ved hjælp af den hængslede hasp.

① Hængslet hasp



Tag spolen ud af spolehuset.

Hold spolehuset i den ene hånd. Indsæt spolen, så tråden løber med uret (pil).

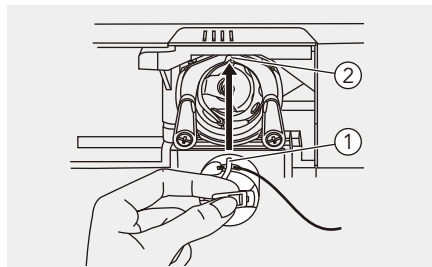


Træk tråden gennem sprækken og under fingeren.

Lad ca. 6 tommer tråd stikke ud.

Sørg for, at spolehusets finger passer ind i fordybningen øverst i løbelåsrrillen som vist.

Sådan indsætter du spolen



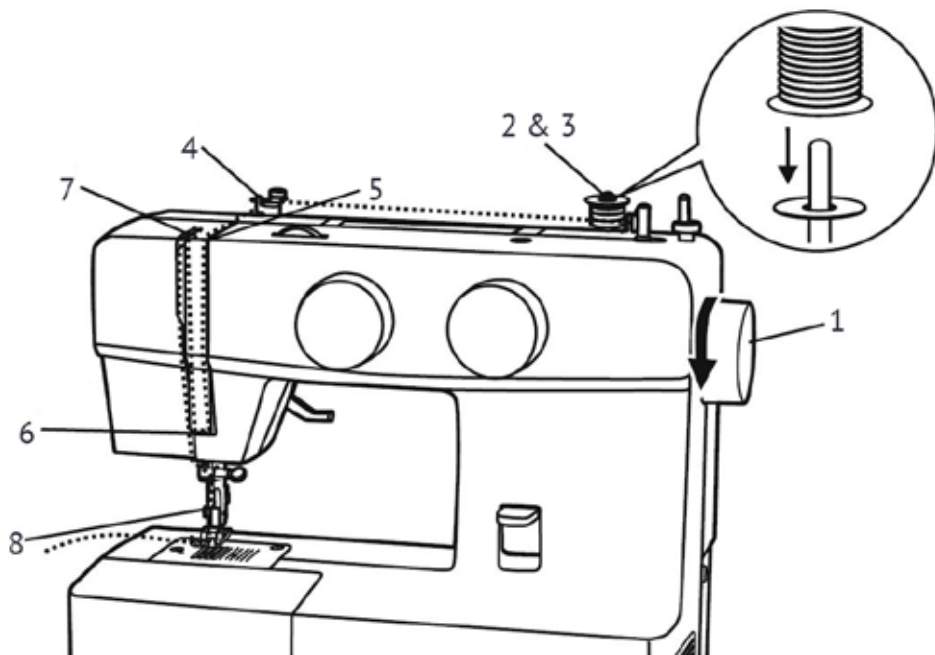
- ① Spolehusets finger
- ② Fordybning

Hold spolehuset i den hængslede hasp.

➔ Bemærk:

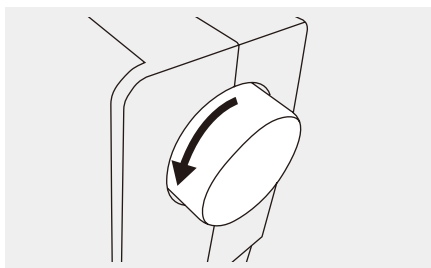
Hvis spolehuset ikke er placeret korrekt i symaskinen, falder det ud, når du begynder at sy.

Sådan træder du overtråden



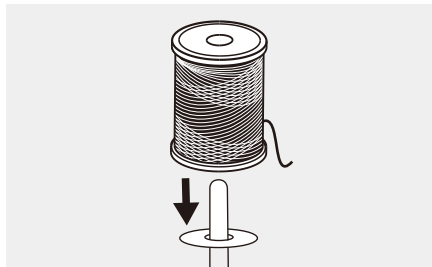
➔ Bemærk

Det er vigtigt, at symaskinen trædes korrekt, da der ellers kan opstå problemer under syningen.

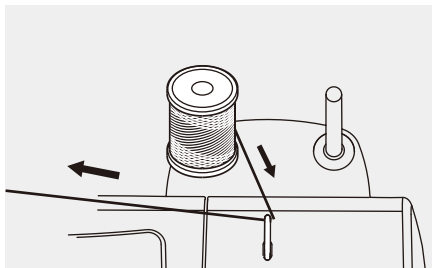


1. Løft nålen til dens højeste position ved at dreje håndhjulet mod dig selv (mod uret). Løft trykfoden for at løsne spændingsskiverne.

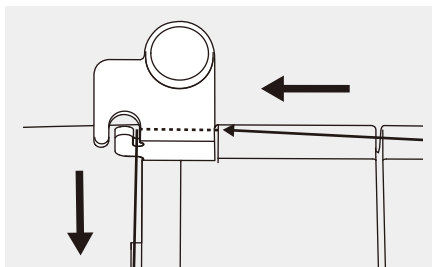
Sådan træder du overtråden



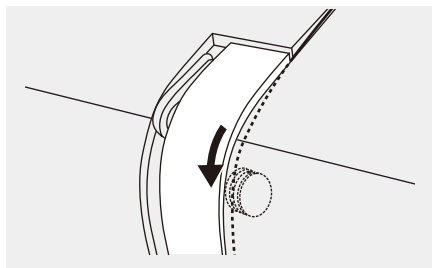
2. Placer tråden og spoleholderen på spolepinden.



3. Træk tråden fra spolen gennem den øverste trådfører.

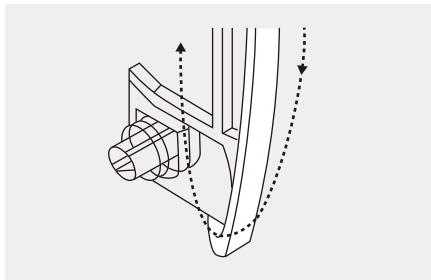


4. Før tråden rundt om trådføreren som vist.

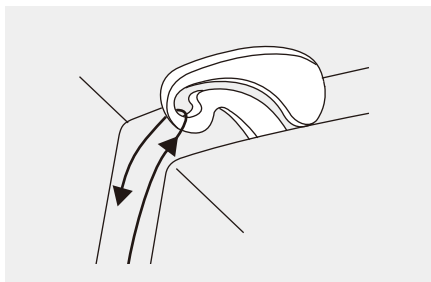


5. Tråd spændingsmodulet ved at føre tråden mellem de sølvfarvede skiver.

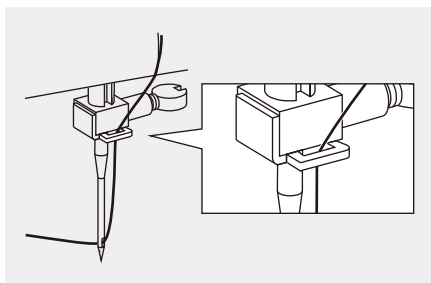
Sådan træder du overtråden



6. Herefter ned og rundt om fjederholderen.

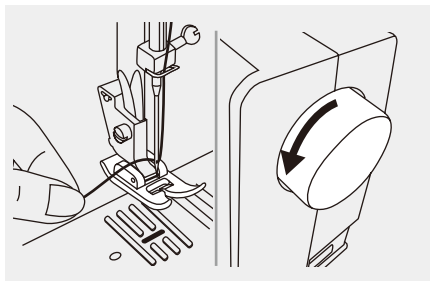


7. Øverst skal tråden føres fra højre mod venstre gennem øjet i løftegrebet og nedad igen.



8. Før nu tråden bag den tynde nåleholderskinne. Træk enden af tråden gennem nålen fra forsiden mod bagsiden, og træk ca. 10 cm tråd ud. Brug nåletråderen til at tråde nålen.

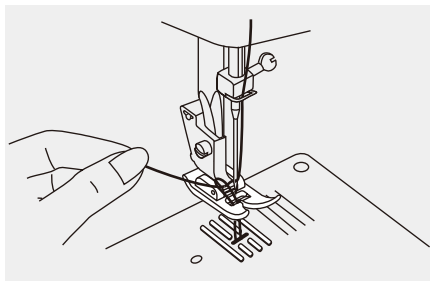
Sådan henter du undertråden op



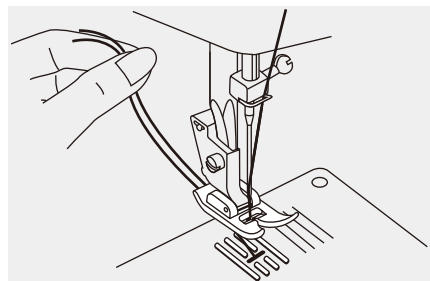
Hold overtråden med venstre hånd. Sænk nålen ved at dreje håndhjulet mod dig selv (mod uret), og løft derefter nålen.

➔ Bemærk:

Hvis det er svært at hente undertråden op, skal du sørge for, at nålen ikke sidder fast i det hængslede dæksel eller sybordet.

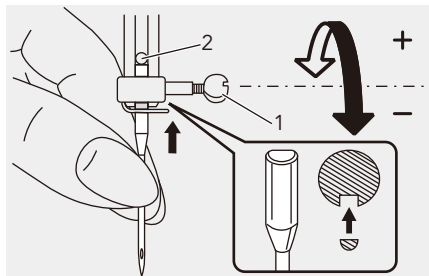


Træk forsigtigt i overtråden for at trække undertråden op gennem hullet i nålepladen.



Læg begge tråde bagud under trykfoden.

Sådan udskifter du nålen



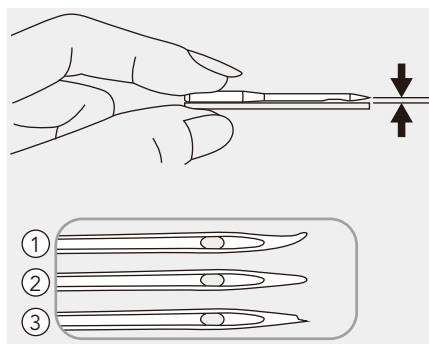
⚠ OBS

Sluk på tænd/sluk-knappen til ("O"), når du udfører én af ovennævnte handlinger!

Skift nålen regelmæssigt, især hvis den udviser tegn på slitage eller forårsager problemer.

Isæt nålen ved at følge de illustrerede instruktioner.

1. Sænk nålen ved at dreje håndhjulet mod dig selv (mod uret), og løft derefter nålen. Drej nåleklemmens skrue mod uret, og tag nålen ud. Den flade side af skaftet skal vende bagud.
2. Sæt nålen helt i. Stram derefter nåleklemmen.







Nåle skal være i perfekt stand.

Der kan opstå problemer med:

- ① Bøjede nåle
- ② Stumpe nåle
- ③ Beskadede spidser

Sådan matcher du nål/stof/tråd

NÅLESTØRRELSE	STOFFER	TRÅD
9-11 (65-75) 	Lette stoffer: tynde bomuldsstoffer, voile, serge, silke, musselin, Qiana interlock, bomuldsstrik, trikotstof, trøjer, crepes, vævet polyester, skjorte og blusestoffer.	Tynd tråd i bomuld, nylon, polyester eller bomuld spundet med polyester.
11-14 (80-90) 	Mellemtykke stoffer: bomuld, satin, stof til kedeldragter, sejldug, dobbeltsidige maskevarer, let uld.	De fleste tråde, der sælges, er mellemtykke og egnede til disse stoffer og nålestørrelser. Brug polyestertråd på syntetiske materialer og bomuld på naturligt vævede stoffer for at opnå de bedste resultater. Brug altid samme tråd til over- og undertråd.
14 (90) 	Mellemtykke stoffer - bomulds-lærred, tungere strikstoffer, frotté, denim.	
16 (100) 	Tunge stoffer - kanvas, uldvarer, udendørstelte og quiltede stoffer, denim, polstringsmaterialer (lette til mellemtykke).	

Bemærk

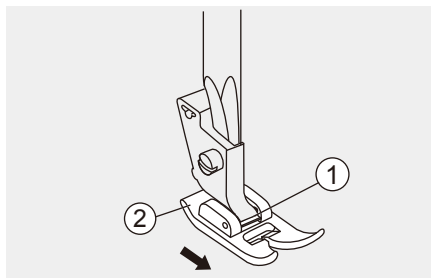
- Generelt bruges fine nåle til at sy i lette stoffer, tykkere tråde og nåle bruges til at sy i tunge stoffer.
- Test altid tråd- og nålestørrelse på et lille stykke af det stof, der skal bruges til syarbejdet.
- Brug samme tråd til nål og undertråd.
- Brug stabiliserende materiale eller bagbeklædning på tynde stoffer eller strækstoffer, og vælg den korrekte trykfod.
- Det anbefales at bruge en nål i størrelsen 90/14 til brodering på tunge stoffer eller stabiliserende produkter (f.eks. denim, mosgummi, osv.). En nål i størrelsen 75/11 kan bøje eller knække, hvilket kan medføre skader.
- Til transparent nylontråd skal der altid bruges en nål i størrelsen 90/14-100/16. Der bruges sædvanligvis den samme tråd som under- og overtråd.

Sådan skifter du trykfoden



OBS

Sluk på tænd/sluk-knappen til ("O"), når du udfører nedenstående handlinger!

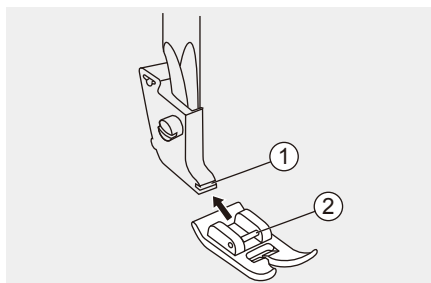


Sådan fjerner du trykfoden

Løft trykfoden.

Træk i trykfoden for at tage den ud af udskæringen.

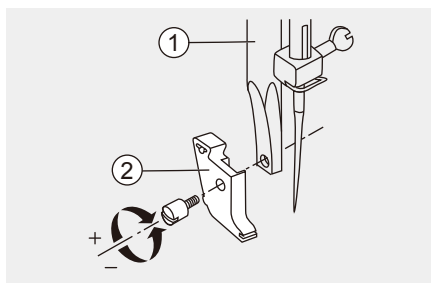
- ① Udskæring
- ② trykfod



Sådan fastgør du trykfoden

Sæt trykfodens pind ind i udskæring til trykfodsholderen.

- ① Cut-out
- ① Pind

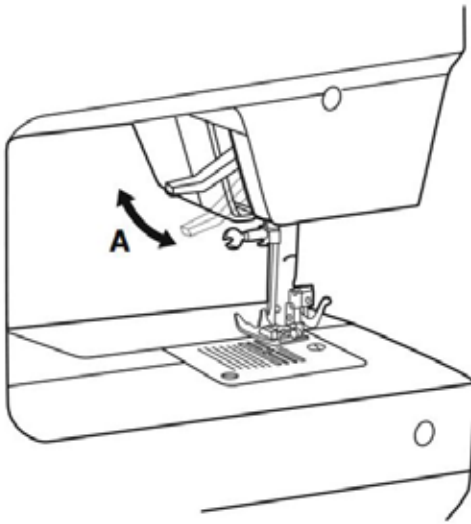


Sådan fastgør og fjerner du trykfodsholderen

Løft trykfodsstangen. Justér trykfodsholderen med den nederste, venstre side af trykfodsstangen. Tag fast om trykfodsstangen, og stram derefter skruen ved hjælp af skruetrækkeren.

- ① Trykfodsstang
- ② Trykfodsholder

Trykfodsarm med to trin

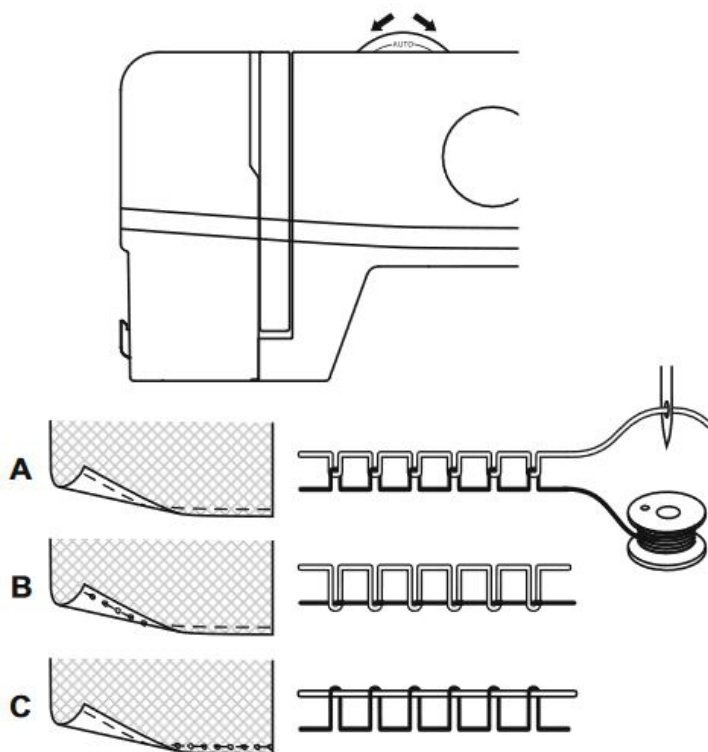


1. Trykfodsløfteren løfter og sænker din trykfod.
2. Når du syr i adskillige lag eller stykke stoffer, kan trykfoden løftes yderligere, så det er nemt at placere arbejdet.

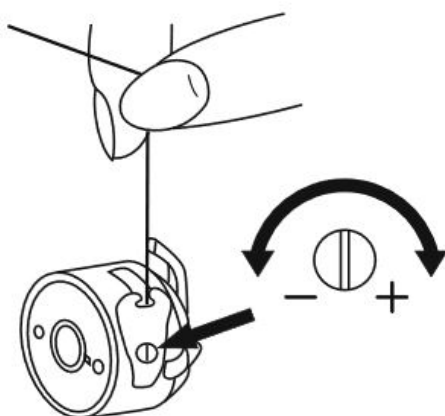
Bemærk

Nålen skal altid være i højeste position.

Trådspænding



1



2

Trådspænding

Overtrådsspænding (1)

Basisindstilling for trådspænding: "AUTO".

Du øger spændingen ved at dreje vælgeren til et højere tal. Du mindsker spændingen ved at dreje vælgeren til et lavere tal.

- A. Normal trådspænding
- B. For løs overtrådsspænding
- C. For stram overtrådsspænding

Undertrådsspænding (2)

Du kan afprøve undertrådsspændingen ved at fjerne undertrådsspølen og undertråden og holde i den, mens du trækker i tråden. Træk et par gange i tråden. Hvis spændingen er korrekt, vil der vikles 5-10 cm tråd af spølen.

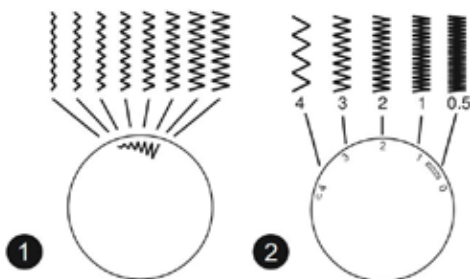
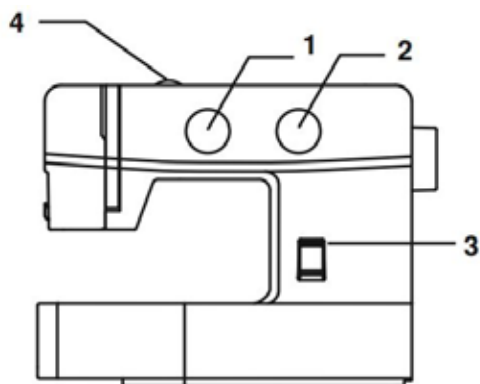
Hvis spændingen er for høj, vikles der slet ikke noget tråd af spølen. Hvis spændingen er for lav, vikles der en stor længde tråd af spølen. Du kan justere spændingen ved at stramme eller løsne den lille skrue på siden af undertrådsspølen.



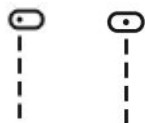
Bemærk:


Undertrådsspændingen er indstillet korrekt fra fabrikken, så det er ikke nødvendigt at ændre noget.

Sådan vælger du mønster



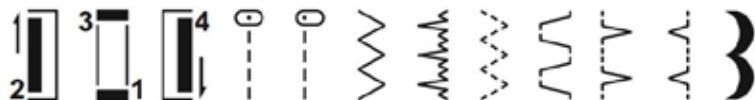
Drej stingvalgskiven, så markøren er indstillet til den lige stingposition.
Vælg din nåleposition, fra midternålsposition eller højre nåleposition.



Indstil sømvalgsknappen på zigzag. 

Brug denne knap til at vælge stingbredden.(1)

Ved at dreje stinglængdeknapen mod "0" vil zigzag stingene lægge sig tættere på hinanden Pæne siksaksting fås normalt ved indstilling på "2,5" eller mindre. (2)



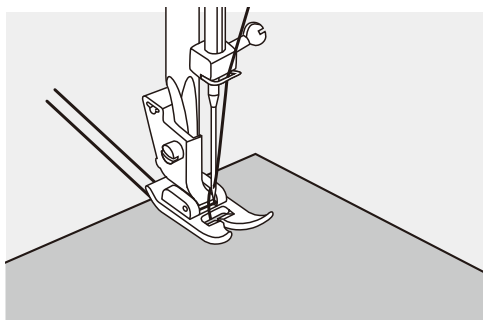
Nyttige færdigheder

Herunder beskrives forskellige måder at opnå bedre resultater for dit syarbejde på. Kig på disse tips, når du syr.

Der bør sys en prøve med stoffet. Afhængig af stoftype og de sting, der skal sys, opnås de ønskede resultater muligvis ikke.

Til prøvesyning skal du bruge det samme stof og den samme tråd, som du skal bruge til dit syarbejde, og kontrollere trådspændingen.

Da resultaterne varierer, afhængig af typen af sting og antallet af lag af stof, der sys i, skal prøvesyningen udføres på samme måde, som du vil udføre dit syarbejde.

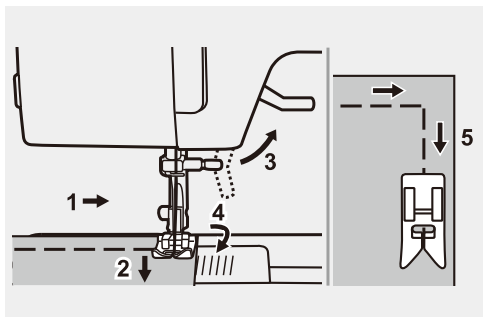


Sådan begynder du at sy

Løft trykfoden, og anbring stoffet under foden.

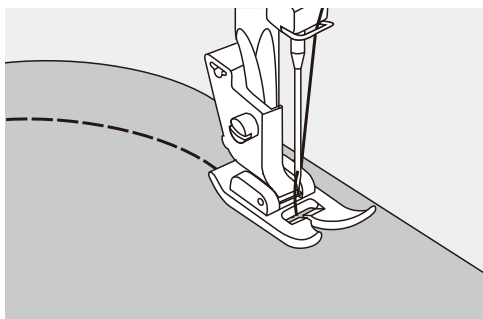
Sænk nålen ned i stoffet.

Sænk trykfoden, og ret tråden bagud. Tryk fodpedalen ned.



Sådan syr du hjørner

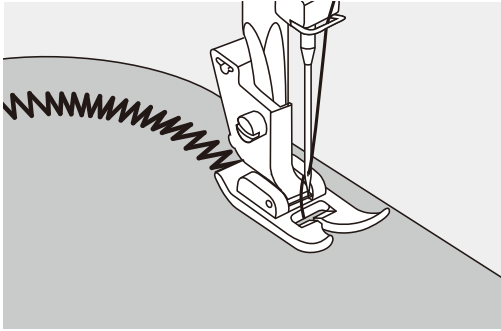
1. Stands symaskinen, når du kommer til et hjørne.
2. Sænk nålen ned i stoffet.
3. Løft trykfoden.
4. Brug nålen som omdrejningspunkt, og drej stoffet.
5. Sænk trykfoden, og begynd at sy igen.



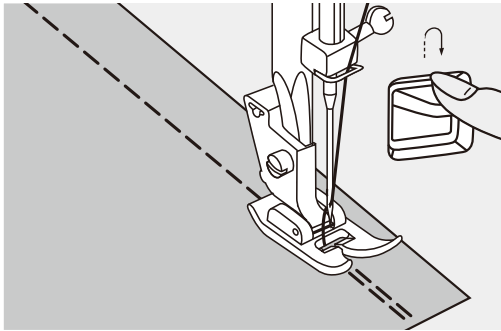
Sådan syr du buer

Skift syretning en smule for at sy rundt om buen.

Nyttige færdigheder



Når du syr rundt om en bue med zigzagsting, skal du vælge en kortere stinglængde for at opnå et finere sting.

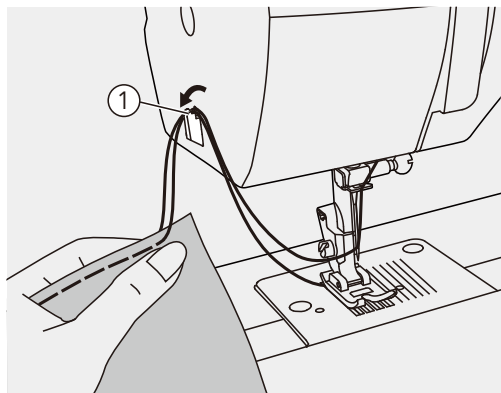


Bagside

Hæftesting bruges til at fastgøre tråden i starten og slutningen af en søm.

Tryk på grebet til at sy baglæns, og sy 4-5 sting.

Symaskinen syr fremad, når du slipper knappen.



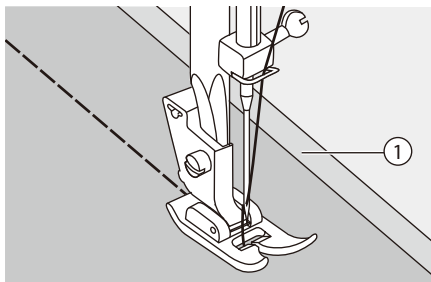
Sådan klipper du tråden over

Kør trådføreren til dens øverste position, løft trykfoden, og fjern stoffet.

Før begge tråde ud på siden af frontpladen og ind i trådskeereren. Træk ned i trådene for at klippe dem over.

① Trådskeerer

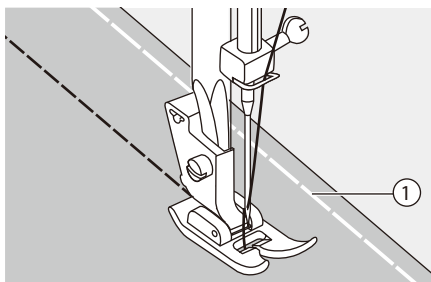
Nyttige færdigheder



Sådan syr du i tynde stoffer

Ved syning i tynde stoffer kan stingene blive en smule skæve i forhold til hinanden, eller stoffet føres muligvis ikke korrekt frem. Hvis det sker, skal du anbringe tyndt papir eller stabiliserende materiale under stoffet og sy det sammen med stoffet. Riv det overskydende papir af, når du er færdig med at sy.

① Stabiliserende materiale eller papir

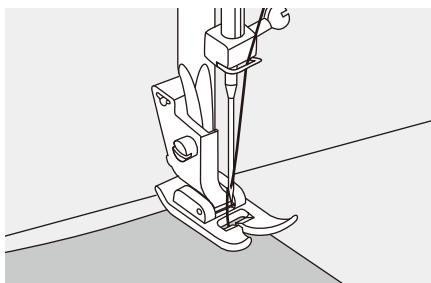


Sådan syr du i strækstoffer

Ri stofstykkerne sammen, og sy derefter uden at strække stoffet.

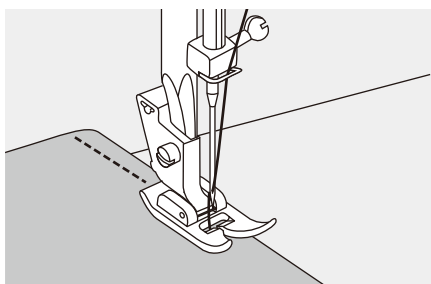
① Rining

Lige sting



Indstil symaskinen til lige sting.

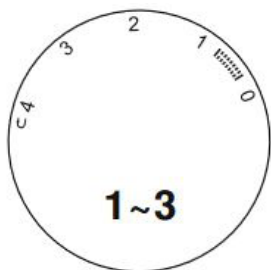
Anbring stoffet under trykfoden med stofkanten justeret med sømføreren på nålepladen.



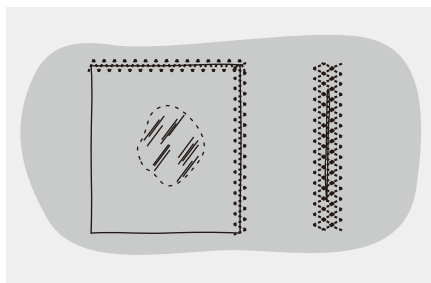
Sænk trykfoden, og tryk derefter på fodpedalen for at begynde at sy.



3-trins zigzag

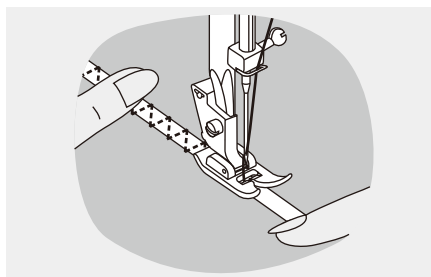


Syning i blonder, elastik, stopning, lapning, forstærkning af kanter.
Indstil maskinen som vist.



Placer lappen, der hvor den skal sys på. Stinglængden kan gøres kortere for at gøre stingene meget tætte.

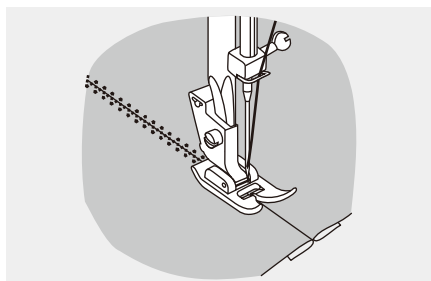
Ved reparation af flænger anbefales det at placere et stykke stof på bagsiden som forstærkning. Stingtætheden kan varieres ved at justere stinglængden. Sy først over midten, og overlap derefter på begge sider. Sy mellem tre og fem rækker, afhængig af stoftypen og skaden.



Sådan syr du i elastik

Placer elastikken på stoffet.

Når du syr, skal du strække elastikken både foran og bag trykfoden som vist.



Sådan syr du stoffer sammen

Det elastiske sting kan bruges til at sy to stykker stof sammen og er særdeles effektivt til syning i strikstoffer. Stingene er ikke synlige, hvis der bruges nylontråd.

Anbring kanterne af de to stofstykker sammen, og centrér dem under trykfoden.

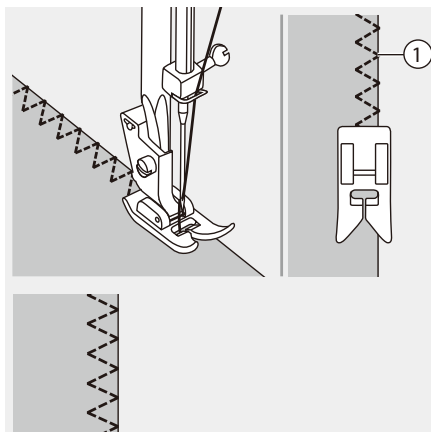
Sy stofstykkerne sammen ved hjælp af elastiske sting, og sørg for at holde stofkanterne tæt sammen som vist.

Kastesting

Syning med kastesting langs kanten af stoffet forhindrer, at det trævler.



Sådan bruger du universaltrykfoden



Udskift trykfoden med universaltrykfoden.

Sy kastesting langs kanten af stoffet, således at nålen rammer over kanten af stoffet på retsiden.

① Stedet, hvor nålen rammer

Snor sy fod

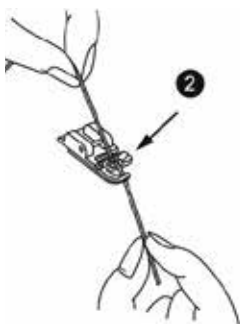


Vælg søm som vist

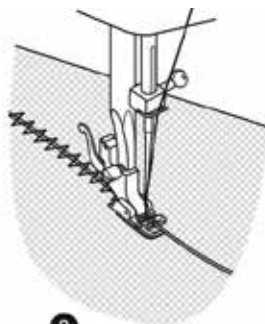
Dekorativ effekt, puder, dug osv.

Forskellige sømme er egnede til at sy i ledningen, f.eks. Zigzag-søm, tredobbelt zigzagsøm, dekorative sømme. (1)

①



②

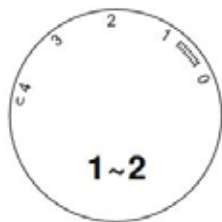


③

Før ledningen under fjederen af ledningsfoden. Sy 1-3 masker. Indstil stingbredden i henhold til antallet af ledninger, og vælg stinget. (1/2)

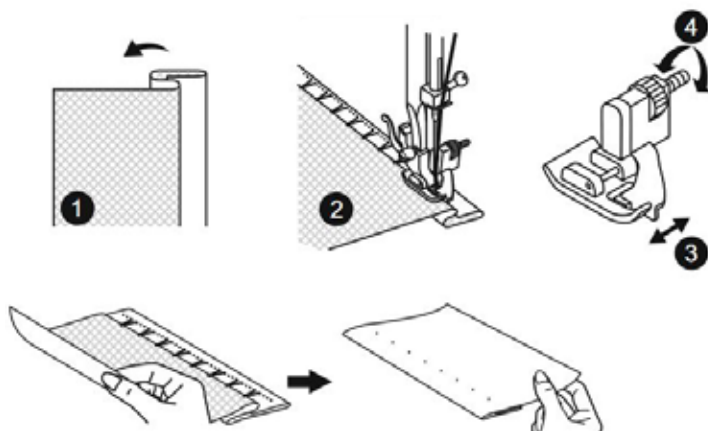
Skjult søm

Fastgør den nederste del af nederdele og bukser med en skjult søm. Dette sting kan ikke ses på retsiden af stoffet.



~~~~~ Skjult søm i strækstoffer.

..^..^ Skjult søm i faste stoffer



1. Fold stoffet som vist med vrangsidens øverst.

2. Placér stoffet under foden. Drej svinghjulet fremad med hånden, indtil nålen svinger helt til venstre. Den bør lige akkurat stikke gennem folden. Hvis den ikke gør det, justeres stingbredden. Indstil trykfodens "forerlinial" (3) ved at dreje fingerskruen (4) så linialen lige når hen til folden. Sy langsomt, idet du omhyggeligt fører stoffet langs kanten af føringen.

## Blindsøm:

Fold hånden til den ønskede bredde og tryk på. Fold tilbage på stoffets flade (som vist i figur 1) med den øverste kant af falden stikker ca. 7 mm til højre for det foldede stof.

Begynd at sy folden langsomt, og sørg for, at nålen let berører den foldede overflade for at få en tråd eller to.

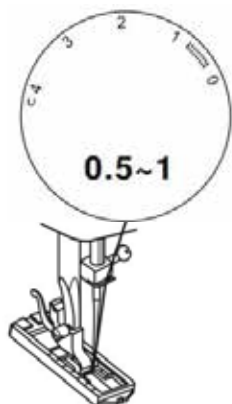
Når hæmningen er færdig, skal du udfolde stoffet og trykke ned.



# Knaphulssting

Knaphuller kan tilpasses til knappens størrelse.

Ved strækstof eller tyndt stof anbefales det at bruge stabiliserende materiale for at få en bedre finish på knaphullet.



## ➔ Bemærk

Inden du syr knaphul i dit arbejde, bør du øve dig på en lap af samme type stof.

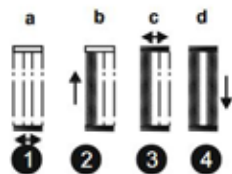
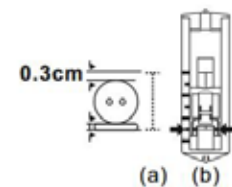



Fjern universalfoden, og sæt knaphulsfoden i.

Mål knappens diameter og tykkelse og læg 0,3 cm for at sikre

korrekt længde. Afmærk knaphullet på stoffet. (a)

Anbring stoffet under foden, så markeringen på knaphulsfoden passer til startmarkeringen på stoffet. Sænk foden, så midterlinjen på det knaphul, der er markeret på stoffet, passer med midten af knaphulsfoden. (b)



Juster stingenes tæthed ved at dreje på stinglængdevælgeren i 

Følg de fire trin i rækkefølge trin for trin ved hjælp af mønstervælgeren. Når du går fra trin til trin i processen med at sy et knaphul, skal du sørge for, at nålen er løftet, før du drejer mønstervælgeren til næste trin. Pas på ikke at sy for mange sting i trin 2 og 4. Brug opsprætteren til at sprætte knaphullet op fra begge ender mod midten

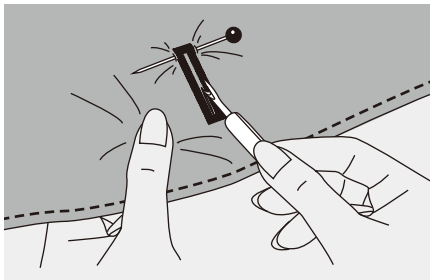
## Tips:

Overtråden kan løsnes for at opnå et bedre resultat.

Brug et underlag til fine eller strækbare stoffer.

I stræk- eller strikstoffer anbefales det at bruge tyk tråd eller snor.

# Knaphulssting



Spræt knaphullet op, og pas på ikke at sprætte for mange sting op i hver side. Sæt en nål i, så du ikke sprætter for mange sting op.

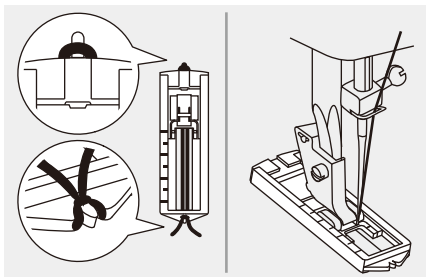
## Bemærk:

Når du sprætter knaphullet op med opsprætteren, må du ikke anbringe dine hænder i skæreretningen, da det kan medføre skader.

---

## Sådan syr du knaphul i strækstoffer

Når du syr i knaphuller i strækstof, skal du hægte en tyk tråd eller snøre under knaphulstrykfoden.



Sæt knaphulsfoden på, og hæng møbeltråden bagpå trykfoden.

Før de to ender af møbeltråden op foran trykfoden, sæt dem i rillerne, og bind dem midlertidigt fast. Sænk trykfoden, og begynd at sy.

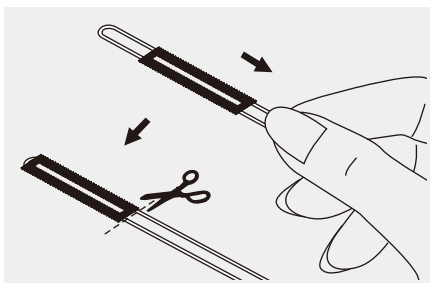
Der skal zigzagges over den tykke tråd eller snøren.

Når du er færdig med at sy, skal du trække forsigtigt i møbeltråden og klippe det overskydende af.

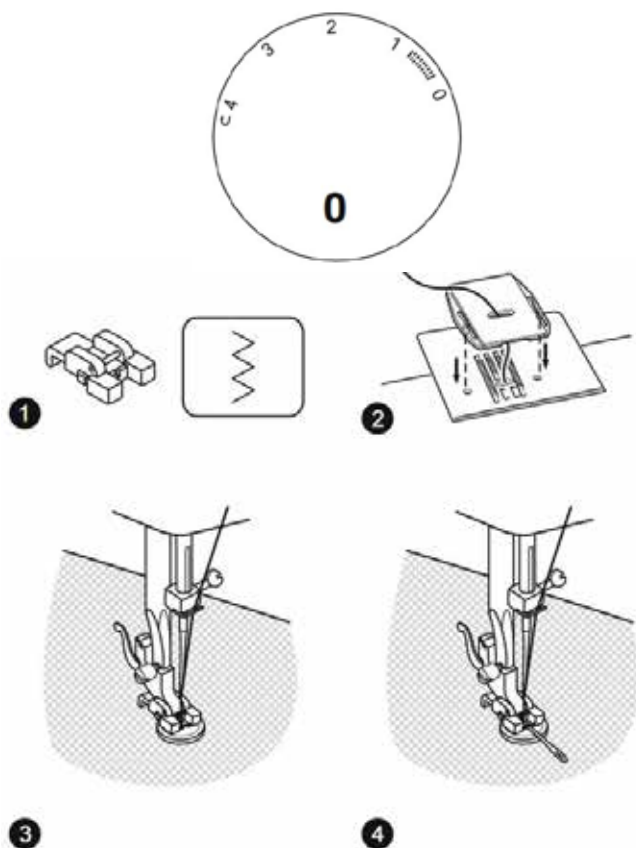
## Bemærk:

Det anbefales, at du bruger vliseline på bagsiden af stoffet.

---



# Sådan syr du knapper i



Montér stoppeplade . (2)

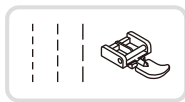
Udskift trykfoden med knapsyningsfoden. (1) Placer stoffet under foden. Placer knappen på den viste position og sænk foden. (3)

Vælg zig-zag bredde så det passer til afstanden mellem de to huller på knappen. Drej på håndhjulet for at tjekke om nålen går rigtigt ned i knappens to huller. Sy herpå langsomt ca 10 sting.

Hvis en stilk er nødvendig, placeres en stoppenål oven på knappen inden syning påbegyndes (4). Til knapper med 4 huller sys først gennem de forreste huller, stoffet skubbes fremad, og derefter sys gennem de to bageste huller som vist.

# Sådan syr du lynlås i

Denne trykfod kan indstilles til at sy på hver side af lynlåsen. Kanten af trykfoden styrer lynlåsen for at sikre, at den sys lige i.



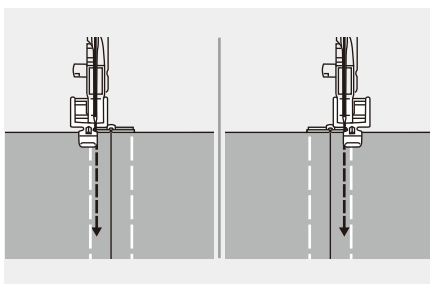
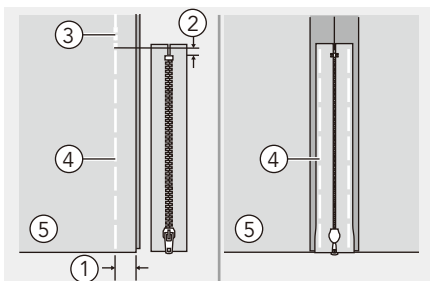
## **! OBS**

Lynlåstrykfoden må kun bruges til at sy lige sting. Hvis der sys andre mønstre, kan nålen ramme trykfoden og bøje.

## ❖ Sådan syr du en centreret lynlås i

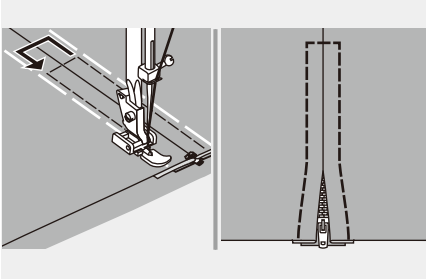
- Placer retsiderne af stofferne sammen. Sy en søm nederst 2 cm fra kanten af lynlåsens stopposition. Sy nogle få sting baglæns for at låse tråden. Øg stinglængden til maksimum, indstil trådspændingen til mindre end 2, og ri langs den resterende del af stoffet.
- Åbn sømrummet. Placer lynlåsen med forsiden nedad på sømrummet og med tænderne mod sømlinjen. Ri lynlåsen i.

- ① 2 cm
- ② 5 mm
- ③ Bagudsyning
- ④ Risting
- ⑤ Bagside



- Sæt lynlåstrykfoden på. Sæt højre side af trykfodens pind i holderen, når du syr venstre side af lynlåsen i.
- Sæt venstre side af trykfodens pind i holderen, når du syr højre side af lynlåsen i.

# Sådan syr du lynlås i

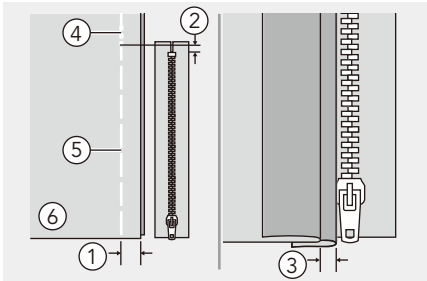


- Syning rundt om lynlåsen.

## ➔ Bemærk:

Når du syr, skal du sørge for, at nålen ikke kommer i kontakt med lynlåsen, da den ellers kan bøje eller knække.

- 
- Fjern ristingene, og pres.



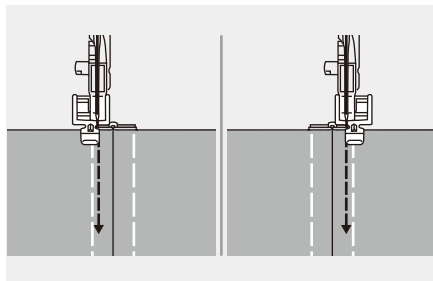
## ❖ Sådan syr du en lynlås i siden i

- Placer retsiderne af stofferne sammen. Sy en søm nederst 2 cm fra kanten af lynlåsens stopposition. Sy nogle få sting baglæns for at låse tråden. Øg stinglængden til maksimum, indstil trådspændingen til under 2, og ri langs stoffets længde.

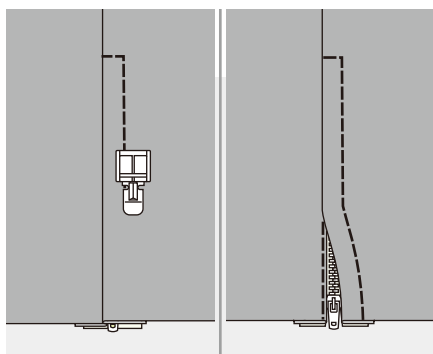
- Fold sømrummet tilbage mod venstre. Buk højre sømrum for at danne en fold på 3 mm.

- ① 2 cm
- ② 5 mm
- ③ 3 mm
- ④ Bagdysyning
- ⑤ Risting
- ⑥ Bagside

# Sådan syr du lynlås i



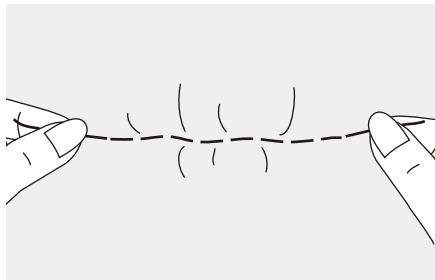
- Sæt lynlåstrykfoden på. Sæt højre side af trykfodens pind i holderen, når du syr venstre side af lynlåsen i. Sæt venstre side af trykfodens pind i holderen, når du syr højre side af lynlåsen i.
- Sy lynlåsen fast i stoffet med de ekstra 3 mm (1/8 tomme), startende fra basen af lynlåsen. Ca. 5 cm (2 tommer) fra slutningen af lynlåsen skal du stoppe med at sy, løfte trykfoden, åbne lynlåsen og fortsætte med at sy.



- Vend retsiden af stoffet udad, sy på tværs af den nederste del af lynlåsen og i højre side af lynlåsen.
- Stop ca. 5 cm (2 tommer) fra toppen af lynlåsen. Fjern ristingene, og åbn lynlåsen. Sy den resterende del af sømmen.

# Sådan syr du sammen

Ideel til tøj og boligindretning. Fungerer bedst i mellemtykke stoffer.



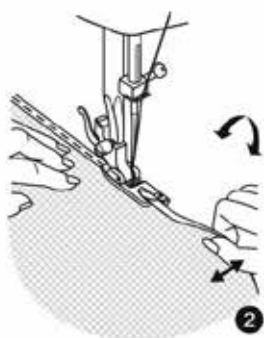
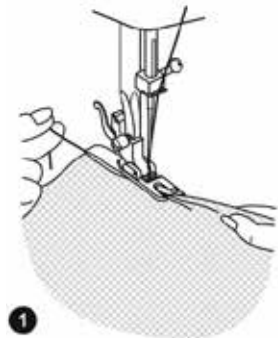
- Indstil mønstervælgeren til lige sting.
- Løsn trådspændingen på overtråden, således at undertråden ligger på undersiden af materialet.
- Sy en enkelt række (eller mange rækker) med lige sting.
- Træk i undertråden for at samle materialet.

# Sømfolder



Indstil maskinen som vist.

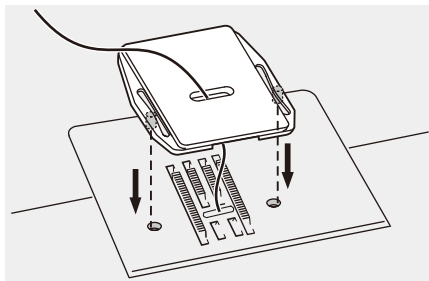
Til oplægning i fine og vanskelige stoffer.



1. Fold stoffet dobbelt ca. 3 mm (1/8") I begyndelsen af sømmen, og sy 4-5 sting for at hæfte. Træk trådene en smule bagud. Før nålen ned i stoffet, hæv trykfoden og før folden ind i sneglen på forden.

2. Træk stofkanten blidt imod dig og sænk trykfoden. Begynd at sy og før stoffet ind i sneglen ved at holde det oppe og en anelse til venstre.

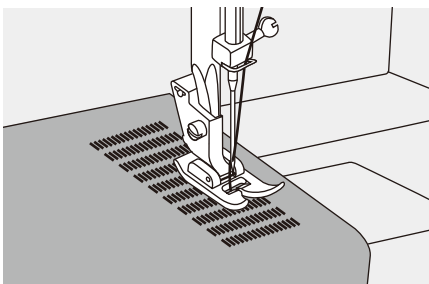
# Stopning, brodering og syning af monogram



Sæt pladen til stopning på.

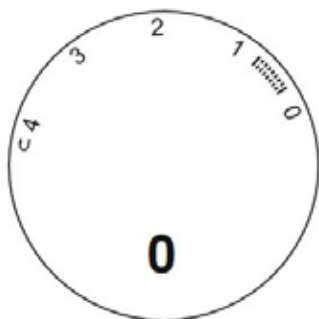


## Stopning



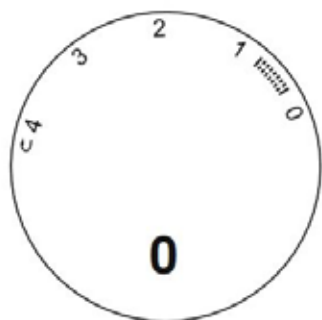
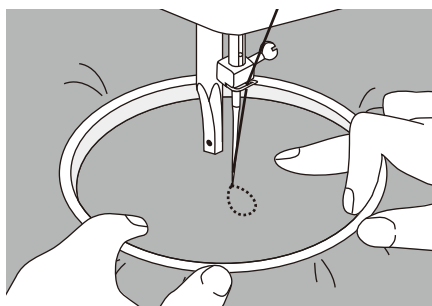
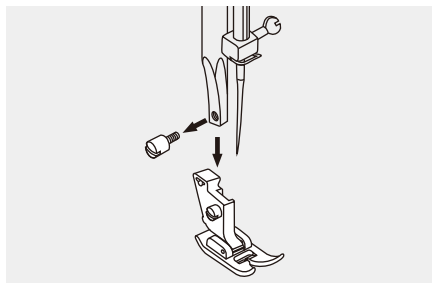
- Indstil stingvælgeren til lige sting, centrér nålen i midten.
- Placer stoffet, der skal stoppes, under trykfoden sammen med det understøttende stof, der skal bruges.
- Sænk trykfoden, og sy skiftevis forlæns og baglæns ved hjælp af grebet.
- Gentag dette, indtil det område, der skal stoppes, er fyldt med rækker af sting.

Se side 28, hvordan du syr baglæns.





# Stopning, brodering og syning af monogram



## Sådan gør du klar til brodering og syning af monogram

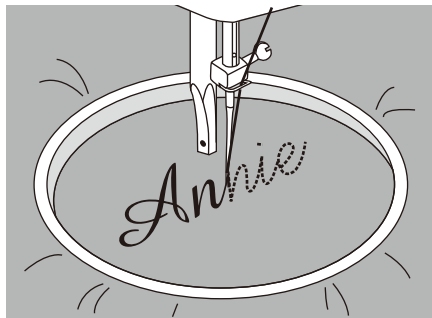
- \* Broderiramme medfølger ikke.
- Sæt pladen til stopning på, se side 35.
- Fjern trykfoden og trykfodsholderen.
- Tegn den ønskede tekst eller det ønskede design på retsiden af stoffet.
- Stræk stoffet så fast ud som muligt i broderirammen.
- Anbring stoffet under nålen. Sørg for, at trykfoden er i nederste position.
- Drej balancehjulet mod dig selv for at bringe undertråden op gennem stoffet. Sy nogle få fæstesting ved udgangspunktet.
- Hold rammen i begge hænder med tommel- og pegefingern samtidig med, at du trykker materialet med langemand og ringfingern og understøtter ydersiden af rammen med lillefingern..

### ➔ Forsigtig:

Pas på, fingrene ikke kommer i kontakt med bevægelige dele, især nåle.

---

# Stopning, brodering og syning af monogram

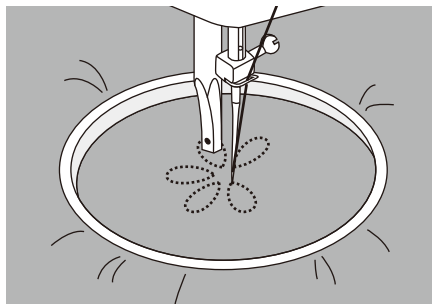


## Sådan syr du monogram

Sæt pladen til stopning på, se side 35.

Sy med en konstant hastighed, mens du bevæger broderirammen langs teksten.

Når teksten er syet, skal du sikre den med fæstesting i slutningen af designet.

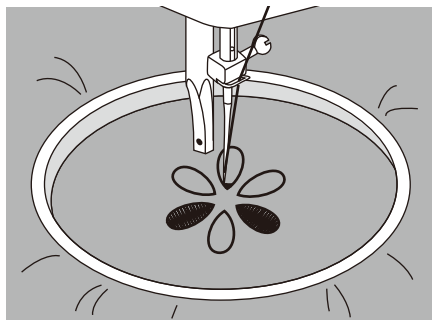


## Brodering

Sæt pladen til stopning på, se side 35.

Sy langs omridset af designet, mens du bevæger broderirammen. Sørg for at sy med konstant hastighed.

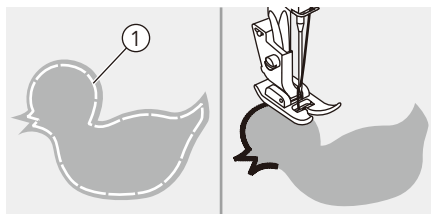
Udfyld designet fra omridset mod den inderste del. Hold stingene tæt sammen.



Du får længere sting ved at bevæge rammen hurtigere og kortere sting ved at bevæge rammen langsommere.

Fastgør med fæstesting i slutningen af designet.

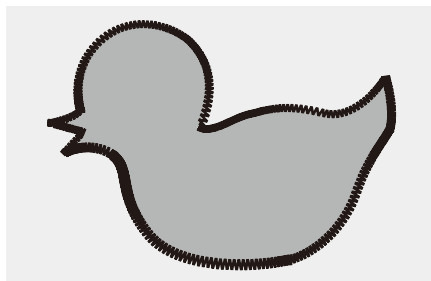
# Applikering



Klip applikationen ud, og ri den på stoffet.

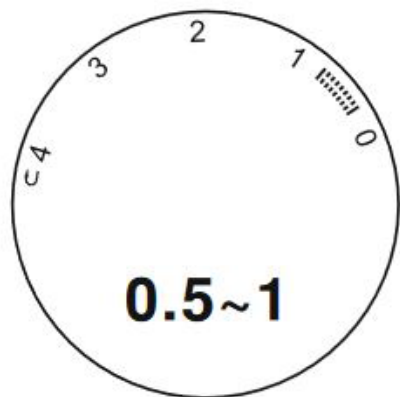
Sy langsomt rundt om kanten af designet.

① Rining



Klip det overskydende materiale uden for stingene af. Sørg for ikke at klippe stingene.

Fjern ristingene.



# Muslingesting

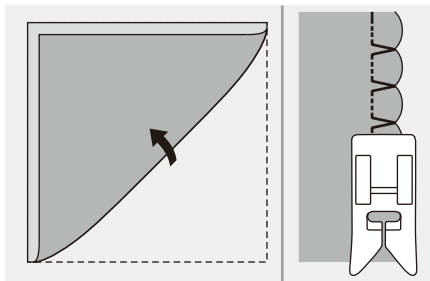
Det bølgeformede, gentagne mønster, der ligner skaller, kaldes "muslingesting". Det bruges til at dekorere kraven på bluser og kanterne på strikketøj.



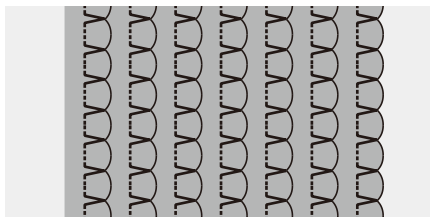
## Skalsøm

Brug et let stof (f.eks. trikotstof)  
Fold, og sy i skråsnittet.

Når nålen svinger til venstre, skal nålen lige ramme den foldede kant på stoffet.



Når du er færdig med at sy, skal du åbne stoffet og stryge læggene.

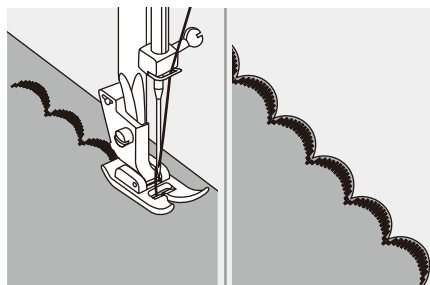


## Muslingesting

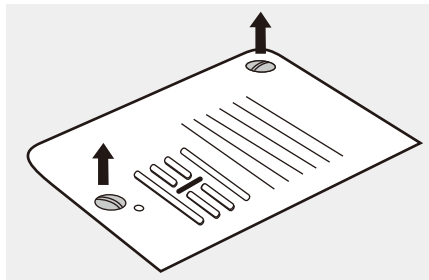
Sy langs kanten af stoffet. Sørg for ikke at sy direkte i kanten af stoffet.

Anvend spraystivelse på stoffet og pres det med et varmt strygejern, inden der sys, for at opnå bedre resultater.

Klip langs stingene og pas på ikke at klippe i stingene.



# Vedligeholdelse

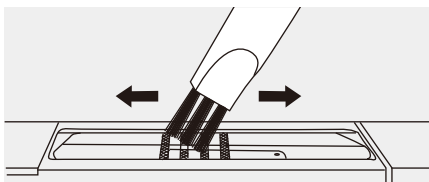


## **⚠ OBS:**

Ved rengøring skal symaskinen altid frakobles elnettet.

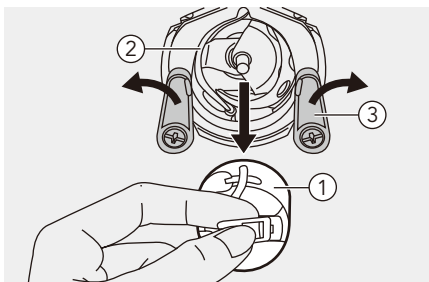
### **Fjern stingpladen:**

Drej håndhjulet, indtil nålen er løftet helt. Åbn det hængslede frontdæksel, og skru skruen i nålepladen af med skruetrækkeren.



### **Sådan rengør du fremføreren:**

Rengør fremføreren og spolehuset med en børste.



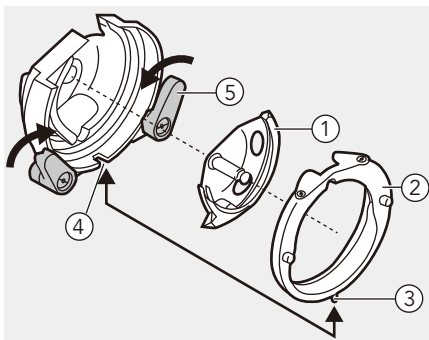
### **Sådan rengør og smører du krogen:**

Fjern regelmæssigt fnug og tråde.

Fjern spolehuset. Drej håndhjulet, indtil løbelåsrollen er i venstre position. Klik de to bøjler, der holder griberen på plads, udad. Fjern dækslet til løbelåsrollen og griberen, og rengør med en blød klud. Smør (1-2 dråber) med symaskineolie.

- ① Spolehus
- ② Løbelåsrimle
- ③ Bøjler, der holder griberen på plads

# Vedligeholdelse



Udskift krogen. Sæt dækslet til løbelåsrollen på plads og sørg for, at den nederste pind passer ind i fordybningen. Klik de to bøjler, der holder griberen på plads, tilbage. Isæt spolehuset og spolen, og udskift stingpladen.

- ① Griber
- ② Dæksel til løbelåsrimle
- ③ Stift
- ④ Fordybning
- ⑤ Bøjler, der holder griberen på plads

# Fejlfinding

Kontrollér følgende, inden du kontakter en tekniker. Kontakt det sted, du har købt symaskinen, eller din nærmeste, autoriserede forhandler, hvis problemet fortsætter.

| Problem              | Årsag                                     | Afhjælpning                                                                    | Reference |
|----------------------|-------------------------------------------|--------------------------------------------------------------------------------|-----------|
| Overtråden knækker   | 1. Symaskinen er ikke trådet rigtigt.     | 1. Tråd maskinen igen.                                                         | 10        |
|                      | 2. Trådspændingen er for stram.           | 2. Reducer trådspændingen (lavere tal).                                        | 18        |
|                      | 3. Tråden er for tyk til nålen.           | 3. Vælg en større nål.                                                         | 14        |
|                      | 4. Nålen er ikke sat rigtigt i.           | 4. Tag nålen ud, og sæt den i igen (den flade side skal vende bagud).          | 14        |
|                      | 5. Tråden er vundet om spolepinden.       | 5. Tag rullen ud, og rul tråden på rullen.                                     | 10        |
|                      | 6. Nålen er beskadiget.                   | 6. Udskift nålen.                                                              | 14        |
| Undertråden knækker. | 1. Spolehuset er ikke sat korrekt i.      | 1. Tag spolehuset ud, sæt det i igen, og træk i tråden. Tråden skal køre nemt. | 8         |
|                      | 2. Spolehuset er trådet forkert.          | 2. Kontrollér både spole og spolehus.                                          | 8         |
| Sting springes over. | 1. Nålen er ikke sat rigtigt i.           | 1. Tag nålen ud, og sæt den i igen (den flade side skal vende bagud).          | 14        |
|                      | 2. Nålen er beskadiget.                   | 2. Sæt en ny nål i.                                                            | 14        |
|                      | 3. Der er brugt en forkert størrelse nål. | 3. Vælg en nål, der passer til tråden.                                         | 14        |
|                      | 4. Fodpedalen er ikke fastgjort korrekt.  | 4. Kontrollér, og sæt den korrekt på.                                          | 16        |
|                      | 5. Symaskinen er ikke trådet rigtigt.     | 5. Tråd maskinen igen.                                                         | 10        |
| Nåle knækker         | 1. Nålen er beskadiget.                   | 1. Sæt en ny nål i.                                                            | 14        |
|                      | 2. Nålen er ikke sat rigtigt i.           | 2. Sæt nålen korrekt i (den flade side skal vende bagud).                      | 14        |
|                      | 3. Forkert nålestørrelse til stoffet.     | 3. Vælg en nålestørrelse, der passer til tråd og stof.                         | 14        |
|                      | 4. Der er sat en forkert trykfod på.      | 4. Vælg den korrekte trykfod.                                                  | -         |
|                      | 5. Skruen til nåleklemmen er løs.         | 5. Brug skruetrækkeren til at løsne skruen.                                    | 14        |

# Fejlfinding

| Problem                    | Årsag                                                                     | Afhjælpning                                                                               | Reference |
|----------------------------|---------------------------------------------------------------------------|-------------------------------------------------------------------------------------------|-----------|
| Nåle knækker               | 6. Den trykfod, der er sat på, passer ikke til den type sting, du vil sy. | 6. Sæt den trykfod på, der passer til den type sting, du vil sy.                          | -         |
|                            | 7. Overtråden er for stram.                                               | 7. Løsn overtrådens trådspænding.                                                         | 18        |
| Løse sting.                | 1. Symaskinen er ikke trådet rigtigt.                                     | 1. Kontrollér trådningen.                                                                 | 10        |
|                            | 2. Spolehuset er ikke trådet korrekt.                                     | 2. Tråd spolehuset som vist.                                                              | 8         |
|                            | 3. Kombinationen af nål/stof/tråd er ikke korrekt.                        | 3. Nålestørrelsen skal passe til stof og tråd.                                            | 15        |
|                            | 4. Trådspændingen er ikke korrekt.                                        | 4. Korrigér trådspændingen.                                                               | 18        |
| Sømmen folder eller rynker | 1. Nålen er for tyk til stoffet.                                          | 1. Vælg en tyndere nål.                                                                   | 14        |
|                            | 2. Trådspændingen er for stram.                                           | 2. Løsn trådspændingen.                                                                   | 18        |
| Sømmen rynker              | 1. Nålens trådspænding er for stram.                                      | 1. Løsn trådspændingen.                                                                   | 18        |
|                            | 2. Nålen er ikke trådet rigtigt.                                          | 2. Tråd maskinen igen.                                                                    | 10        |
|                            | 3. Nålen er for tung til det stof, der sys i.                             | 3. Vælg en nålestørrelse, der passer til tråd og stof.                                    | 14        |
|                            | 4. Hvis du syr i tyndt stof.                                              | 4. Sy med et stabiliserende materiale under stoffet.                                      | 23        |
| Mønstrene er forvredne     | 1. Der er brugt en forkert trykfod.                                       | 1. Vælg den korrekte trykfod.                                                             | -         |
|                            | 2. Nålens trådspænding er for stram.                                      | 2. Løsn trådspændingen.                                                                   | 18        |
| Symaskinen blokerer        | 1. Tråden sidder fast i griberen.                                         | 1. Fjern overtråden og spolehuset, drej håndhjulet tilbage og frem, og fjern trådrestene. | 40        |
|                            | 2. Fremføreren er fyldt med fnug.                                         | 2. Fjern stingpladen, og rengør fremføreren.                                              | 40        |

# Fejlfinding

| Problem                        | Årsag                                                             | Afhjælpning                                                                                | Reference |
|--------------------------------|-------------------------------------------------------------------|--------------------------------------------------------------------------------------------|-----------|
| Symaskinen larmer              | 1. Fnug eller olie har ophobet sig på griberen eller nålestangen. | 1. Rengør griberen og fremføreren.                                                         | 40        |
|                                | 2. Nålen er beskadiget.                                           | 2. Udskift nålen.                                                                          | 14        |
|                                | 3. Der kommer en let summende lyd fra motoren.                    | 3. Normal.                                                                                 | -         |
| Symaskinen larmer              | 4. Tråden sidder fast i griberen.                                 | 1. Fjern overtråden og spolehuset, drej håndhjulet tilbage og frem, og fjern trådresterne. | 40        |
|                                | 5. Fremføreren er fyldt med fnug.                                 | 2. Fjern stingpladen, og rengør fremføreren.                                               | 40        |
| Ujævne sting, ujævn fremføring | 1. Tråden er af dårlig kvalitet.                                  | 1. Brug en tråd af bedre kvalitet.                                                         | 15        |
|                                | 2. Spolehuset er trådet forkert.                                  | 2. Fjern spolehuset og tråden, og isæt dem korrekt.                                        | 8         |
|                                | 3. Der er blevet trukket i stoffet.                               | 3. Træk ikke i stoffet, mens du syr, men lad maskinen føre stoffet frem.                   | -         |
| Symaskinen virker ikke.        | 1. Symaskinen er ikke tændt.                                      | 1. Tænd symaskinen.                                                                        | 3         |
|                                | 2. Symaskinen er ikke sluttet til strøm.                          | 2. Sæt stikket i stikkontakten.                                                            | 3         |



# Bortskaffelse



Kassér ikke elektrisk udstyr sammen med husholdningsaffald, aflever det på en genbrugsplads.

Kontakt de lokale myndigheder for at få mere at vide om de mulige afleveringssteder.

■ Hvis elektrisk udstyr bortskaffes på lossepladser, kan farlige stoffer lække ud i grundvandet og komme i kontakt med fødekæden, hvilket er skadeligt for dit helbred og dit velbefindende.

Når gammelt udstyr udskiftes med nyt, er forhandleren juridisk forpligtet til at tage dit gamle udstyr tilbage og kassere det gratis.

